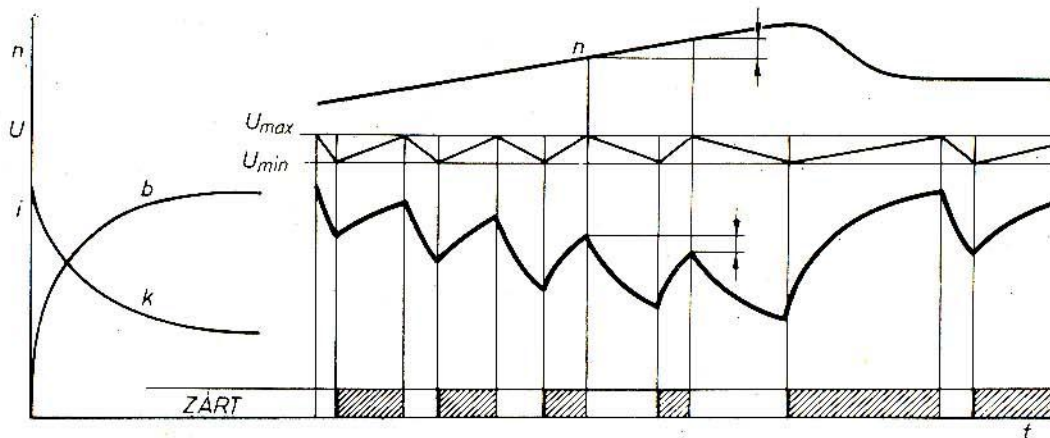


40. ábra

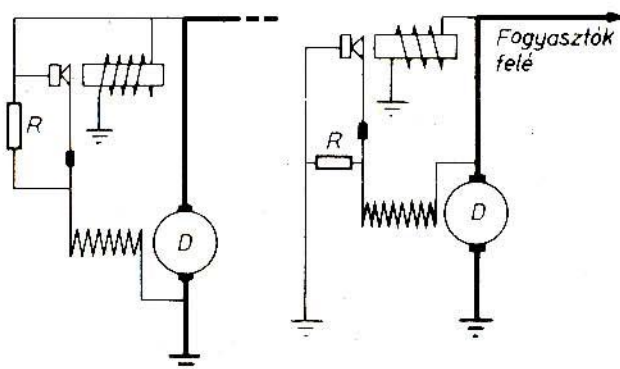
5. Villamosenergia-ellátás

A korszerű gépjármű villamosenergia-igénye igen nagy, és évről évre tovább nő. A villamos energiát — belső égésű hajtómotorok esetén — forgó villamos géppel állítjuk elő mechanikai energiából. A mechanikai energiát a jármű motorja szolgáltatja. Az alkalmazott villamos gép általában egyenáramú dinamó, de az utóbbi időben mindinkább egyenirányítóval ellátott háromfázisú generátort alkalmaznak.

A forgó áramfejlesztők természetesen csak akkor termelhetnek villamos energiát, ha a jármű motorja már jár. Mivel azonban villamos energiára álló motor esetén is szükség lehet, például éppen a motor beindításához, ezért a gépjárműben villamos energiát



41. ábra



42. ábra

nemcsak fejleszteni, hanem tartalékolni is kell. Erre a célra szolgálnak az akkumulátorok. Az akkumulátorok feltöltését üzemszerűen a forgó villamos gépre bízjuk, amelynek a teljesítményét ezért nagyobbra méretezzük, mint a jármű legnagyobb tartós üzemi fogyasztása, de kisebbre, mint a csúcsfogyasztás. Csúcsfogyasztáskor a hiányt az akkumulátorból pótoljuk.

Az egyenáramú dinamó elve és felépítése közismert. Karakterisztikájának legfontosabb jellemzője, hogy feszültsége a fordulatszámmal változik, ezért nem kapcsolható közvetlenül a hálózatra.

A dinamó szabályozásakor a legfontosabb feladat a feszültség állandósítása. A dinamó feszültségét legegyszerűbben az állórész gerjesztésén keresztül befolyásolhatjuk. A gerjesztőáramot elvileg fokozatmentesen is lehetne a szükségletnek megfelelően változtatni, a gyakorlatban azonban a sokkal egyszerűbb lökületes vezérlés terjedt el, ami az áramkör egyszerű szaggatásával megoldható.

A gerjesztő áramkör megszakításakor a gerjesztőt tekercsben nem azonnal szűnik meg az áram, hanem a tekercsek önindukciója miatt, a 41. ábra bal oldalán látható K görbe szerint. Az áramkör zárásakor viszont az áram nem tud azonnal teljes intenzitással

folyni, hanem a b görbe szerint fokozatosan nő meg. Ezt a jelenséget a 42. ábrán látható kapcsolások a következőképpen hasznosítják. (A kétféle kapcsolás elvileg nem különbözik egymástól. Az egyiket pozitív, a másikat negatív szabályozásnak hívják. Miért?)

Amikor a dinamó feszültsége valamilyen okból (pl. fordulatszám-növekedés vagy terheléscsökkenés miatt) egy U_{max} -ot eléri, a gerjesztő áramkörbe bekapcsolódik egy R ellenállás, ennek eredményeképpen a dinamó feszültsége csökkenni kezd. Ha viszont a feszültség U_{min} -ig csökken, az R ellenállás megint rövidre záródik, a feszültség elkezd nőni. Az ábra jobb oldala szemléletesen mutatja az I és az U változását az idő függvényében, az n görbe szerinti fordulatszám-változás mellett. (Miért csökken I átlagértéke nagyobb fordulatszám esetén; miért változik az az időtartam, ameddig az érintkező zárva, ill. nyitva van; milyen kapcsolat van az I görbe egyes szakaszainak görbülete és a K , ill. b görbe között?)

A fent leírt feszültség szabályozás általában nem tud a teljes fordulatszám-tartományban szabályozni. Ha ugyanis az R ellenállás nem elég nagy, akkor nagyobb fordulatszámoknál bármennyig maradnak is nyitva az érintkezők, a feszültség nem csökken eléggé. Ha viszont túl nagy az ellenállás, akkor kis for-

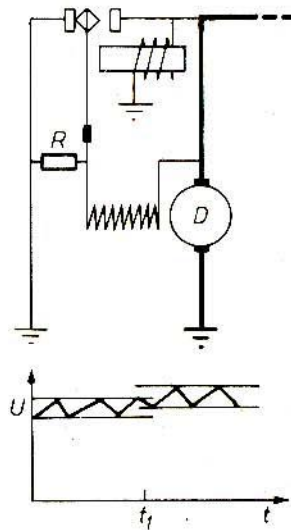
dulatszámoknál olyan gyorsan kellene az áramkört szaggatni, amire ez az egyszerű mechanikus szerkezet nem képes.

A feszültség szabályozók tökéletesítésére sokféle megoldás született. Ezek közül néhányat ismertetünk.

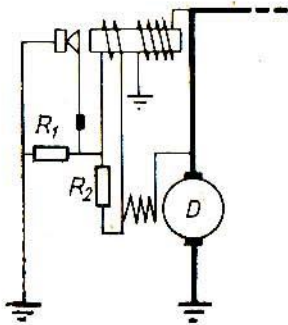
A 43. ábrán látható megoldásban („kétérintkezős szabályozó”) nagy fordulatszám esetén ugyan tartósan nyitva lesznek a bal oldali érintkezők, de a szabályozást átveszik a jobb oldali érintkezők. Ezek záródása ugyanis teljesen rövidre zárja a gerjesztőtekerceset. A gerjesztés ugyan most sem szakad meg azonnal az önindukció miatt, de rohamosan csökkenni fog. Az eredmény: a dinamó kapocsfeszültsége is csökken. U_{min} -ot elérve a szabályozó relé nyitja a jobb oldali érintkezőket, növekszik a gerjesztés és vele együtt a kapocsfeszültség. Mivel a jobb oldali érintkezők szaggatásához az érintkező nyelvet a mágnesnek jobban magához kell húznia, ezért az U szabályozási tartomány most valamelyest feljebb van, mint amikor még a bal oldali érintkezők végezték a szabályozást.

A következő ábrákon ún. gyorsítótekerceses szabályozókat láthatunk, ami azt jelenti, hogy a szabályozó vasmagjára a feszültségtekerces mellé még egy tekerceset helyezünk el. Ennek a célja az, hogy a szaggatás szaporább legyen. Ezt a gyorsítótekerceset többféleképpen köthetjük be. A 44. ábrán sorba van kapcsolva a gerjesztőtekerccsel. Hatása a következő. Míg az érintkezők zárva vannak, addig ez a tekerces is növeli a vasmag mágnesességét, viszont az érintkezők nyitása után a gerjesztőárammal együtt ez a rásegítés alaposan csökken, a magára maradt feszültségtekerces képtelen tartani a fegyverzetet, az érintkezők gyorsan visszazáródnak. (Az R_2 ellenállás feladata, hogy azt az önindukciós áramot rövidre zárja, amely az érintkezők nyitásakor a gyorsítótekercesben fellép.)

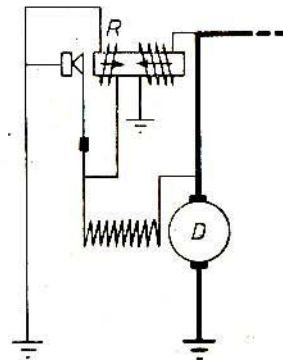
A 45. ábrán a gyorsítótekerces a szabályozó ellenállást helyettesíti (ohmikus ellenállását eszerint kell méretezni!), s úgy van a vasmagra feltekereselve, hogy az érintkezők nyitása után rajta átfolyó gerjesztőáram rontsa le a feszültségtekerces mágnesező hatását, így siettesse az érintkezők zárását. A 46. ábrán a gyorsítótekerces párhuzamosan van kötve a gerjesztőtekerccsel. Mivel a gerjesztőtekerces önindukciója lényegesen nagyobb, mint a gyorsítótekercesé, ezért az érintkezők nyitása után az önindukciós feszültség hatására (amely fenntartani igyekszik az eredeti áramot) a gyorsítótekercesben visszafelé fog folyni az áram, mágnesező hatása tehát az eddigi segítés helyett ellene dolgozik a feszültségtekercesnek.



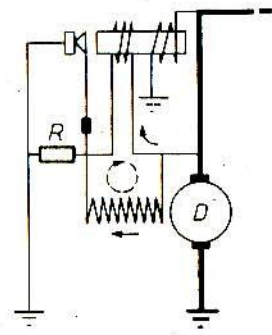
43. ábra



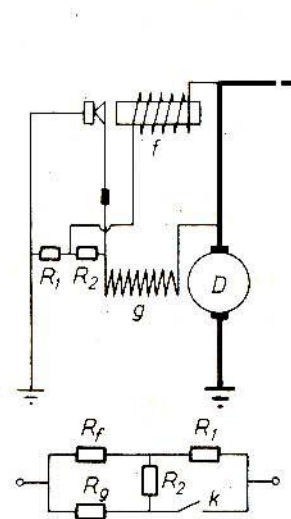
44. ábra



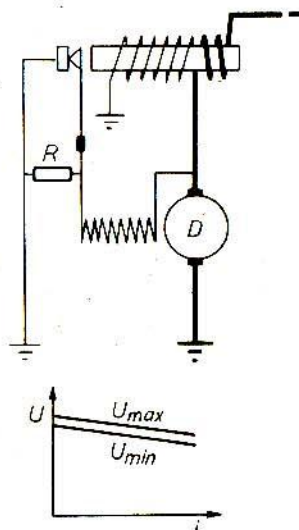
45. ábra



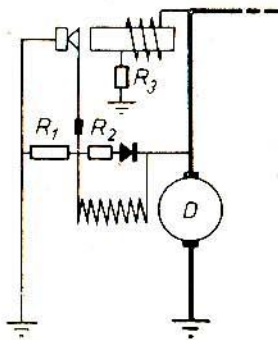
46. ábra



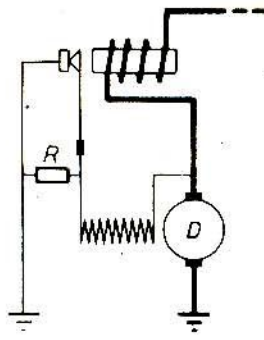
47. ábra



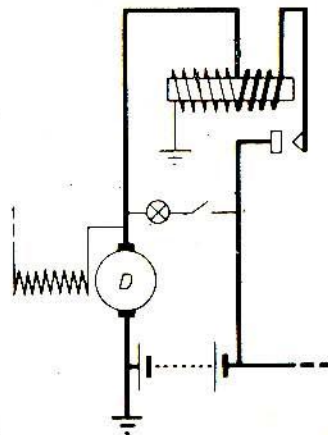
48. ábra



49. ábra



50. ábra



51. ábra

A 47. ábrán ún. gyorsítóellenállásos szabályozást láthatunk, ami abból áll, hogy az eddig is használt szabályozó ellenállást megessapoljuk, s a feszültségtekercset nem közvetlenül, hanem az R_1 szakaszon át testeljük. (A feszültségtekercs vajon most is a régi adatokkal készül?) Az eredmény: az érintkezők kinyitása után csökken a feszültségtekercsre jutó feszültséghányad (rögtön megértjük, ha összehasonlítjuk az alsó vázlat segítségével az egyes ohmikus ellenállásokra jutó feszültségesést zárt, ill. nyitott kapcsoló esetén).

A szabályozó működésének további finomítása végett más kiegészítő szerkezeteket is szoktak alkalmazni. Így például előnyös, ha az akkumulátor töltése közben a dinamó feszültsége nem állandó, hanem a feltöltöttség fokának megfelelően fokozatosan változik, nehogy a részben vagy teljesen kimerült akku a nagy feszültség miatt túl erős töltőáramot kapjon. Célszerű tehát, hogy a dinamó szabályozott feszültsége a kivett áram erősségétől (a terheléstől) függően bizonyos mértékig csökkenjen. Ez egyúttal a dinamó védelmét is szolgálja. A megoldás egyszerű. A szabályozó vasmagját nemcsak a feszültségtől, hanem az áramerősségtől függően is gerjeszteni kell, azaz a feszültségtekercs mellé ún. áramtekercset is elhelyezünk (48. ábra), ennek eredményeképpen nagyobb áramerősség esetén már kisebb feszültség is elegendő lesz az érintkezők nyitásához.

Ugyancsak a működést finomítja, ha szikracsillapító ellenállást kötünk párhuzamosan a gerjesztőtekercscsel (49. ábra), amire főleg nagy teljesítményű dinamóknál kerülhet sor. Az érintkezők nyitásakor ugyanis villamos ív (szikra) képződik, mert az önindukciós feszültség továbbra is fenn akarja tartani az áramot. Igaz, a szabályozó ellenálláson is mehetne az áram, ha annak ohm-értéke megfelelően kicsi lenne. Ebben az esetben azonban a szabályozás nem

lenne elég hatékony. A csillapító ellenállással egyenirányító diódát is célszerű sorba kapcsolni, hogy valóban csak az önindukcióból keletkező áram menjen rajta keresztül. Ugyanezen az ábrán még egy ellenállás, az R_3 is látható. Ennek feladata a hőmérsékletváltozás hatásának a kompenzálása. A feszültségtekercs rézhuzaljának az ellenállása ugyanis a hőmérséklet növekedése esetén szintén nő, s így a beállított feszültség eltolódik fölfelé. Az R_3 ellenállás ezt azért tudja kompenzálni, mert olyan anyagból készül (pl. konstantán, vagy nikkelin), amelynek az ellenállása fordítva változik a hőmérséklettel. A hőmérséklet hatását egyébként más módon is ki lehet küszöbölni, pl. mágneses sönttel (a szabályozó vasmagjának a két pólusát összekötjük olyan különleges nikkkel-vas ötvözetből készült lemezzel, amelynek mágneses vezetőképessége a hőmérséklettől függően változik) vagy bimetall felhasználásával készült fegyverzettel.

A bemutatott kapcsolások az egyszerűség kedvéért mind negatív szabályozást valósítanak meg, de mindegyik kapcsolást át lehet alakítani pozitív szabályozásúra is, csak az ellenállásokat kell másképpen bekötni, a 42. ábra útmutatásait figyelembe véve.

Mint látható, a szabályozók a feszültséget szabályozzák. A 48. ábrával kapcsolatban merült fel annak szükségessége, hogy az áramerősséget is figyelembe kell venni. Nagyobb teljesítményű dinamókon ez odáig is elmehet, hogy bizonyos áramerősség elérésekor a feszültséget drasztikusan le kell törni. Ilyenkor nem a feszültségtekercscsel kombinált áramtekercset alkalmaznak, hanem külön áramkorlátozót szerelnek be, amely csak annyiban különbözik a közönséges feszültségszabályozótól, hogy a vasmag tekercsét nem a dinamó sarkaira kötik rá, hanem a dinamó töltőáramát átvezetik rajta. (50. ábra).

Nem tartozik szorosan a feszültségszabályozóhoz, de vele egybeépítik az ún. áramkapcsolót (51. ábra), amely a dinamót rákapcsolja a hálózatra, ill. arra rákapcsolva tartja, ha a dinamó feszültsége egy meghatározott érték fölött van, (illetve ha az nem jelentősen kisebb, mint az akkumulátor feszültsége, ami szintén a hálózatra van kötve). *(Mi történne akkor, ha az áramkapcsoló nem választaná le a dinamót a hálózatról annak ellenére, hogy az akkumulátor feszültsége sokkal nagyobb, mint amekkorát a dinamó éppen előállít? Mit jelez a jelzőlámpa?)*

Ezek után nézzük meg, hogy milyen a dinamóra és akkumulátorra alapított villamosenergia-központ kapcsolási vázlat.

Az 52. ábra egy egyszerű megoldást mutat. A szabályozó és az áramkapcsoló annyira össze van építve, hogy vasmagjuk is közös (egysorsós szabályozó). A fegyverzetek rugói úgy vannak megfeszítve, hogy először az áramkapcsoló 1 érintkezőpárja zár, majd a feszültség növekedésével a feszültségszabályozó 2 érintkezőpárja nyit, később a 3 érintkezőpár zár.

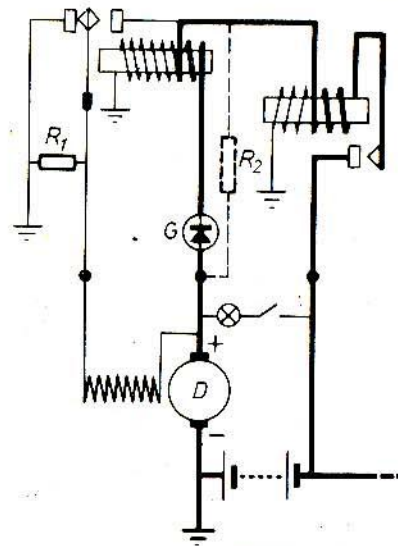
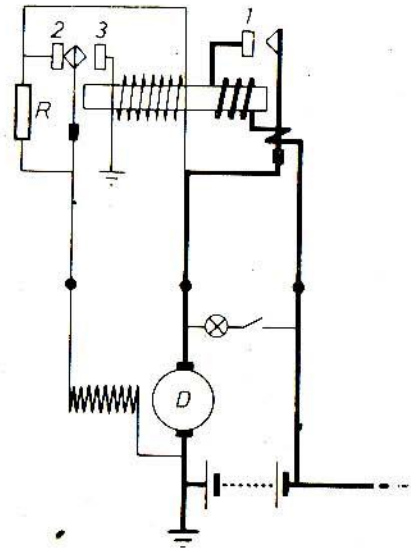
Kétorsós szabályozást mutat az 53. ábra. Feszültségszabályozója megfelel a 43. és a 48. ábrán bemutatott megoldások kombinációjának, az áramkapcsolója hagyományos. Meg kell jegyezni, hogy a G germánium dióda és az R_2 ellenállás általában nincs benne az áramkörben, azok csak az utóbbi időben jelentek meg egyes gyártmányokban. A módosítás azt eredményezi, hogy a feszültségszabályozó áramtekercse mindaddig nem kap áramot, amíg a dinamó terhelése nem ér el egy előre megállapított értéket, a feszültség tehát ilyenkor a terheléstől még független. Az áramtekercsen azért nem folyik áram (helyette az R_2 -n megy a teljes áram), mert az R_2 értékét úgy választották meg, hogy végein a feszültségkülönbség csak az előre meghatározott áramerősség esetén érje el a dióda nyitására szükséges $0,3V$ -ot.

A háromorsós szabályozóra két példát is mutatunk. Az egyik (54. ábra) pozitív, a másik (55. ábra) negatív szabályozású. Még egy különbséget találhatunk a feszültségszabályozóban: az egyik egyérintkezős, a másik kétérintkezős típusú. Mindkettőnek van önálló áramkorlátozója.

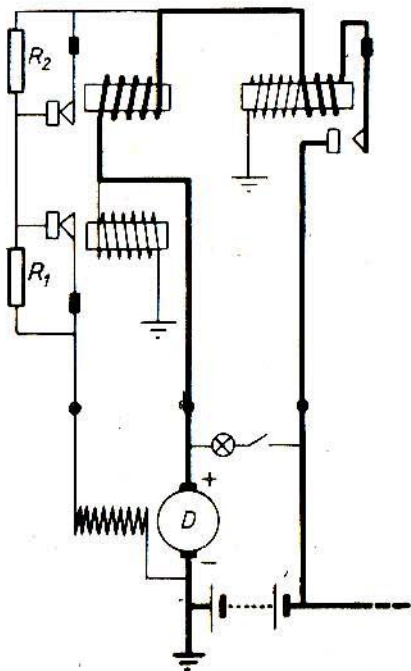
A szabályozók, ill. kapcsolók mechanikai kivitelének érzékeltetésére az 56. ábrán bemutatunk néhány elvi megoldást.

Korábban volt már szó a szikracsökkentésről, aminek a jelentősége nagy, nemcsak a rádiózavarok, hanem az érintkezők élettartama és megbízhatósága miatt is. Az utóbbi időben a mechanikus áramszaggatók mellett megjelentek a tranzisztorral kombinált és a tiszta tranzisztoros szaggatók. Az 57. ábrán a

52. ábra

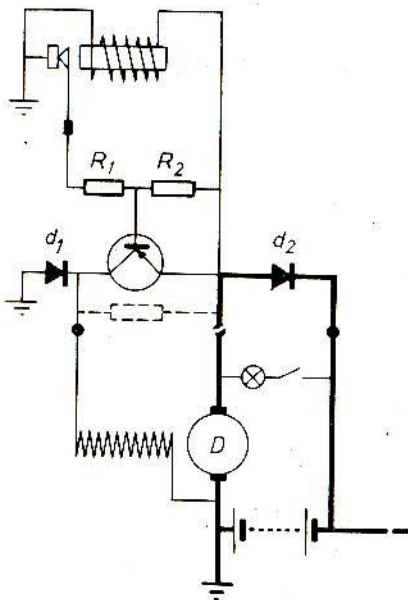
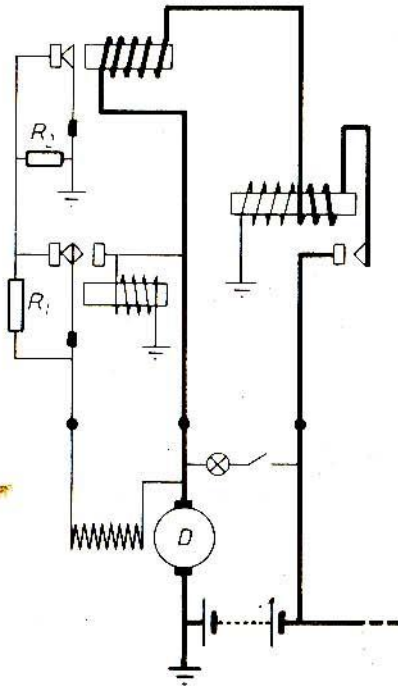


53. ábra



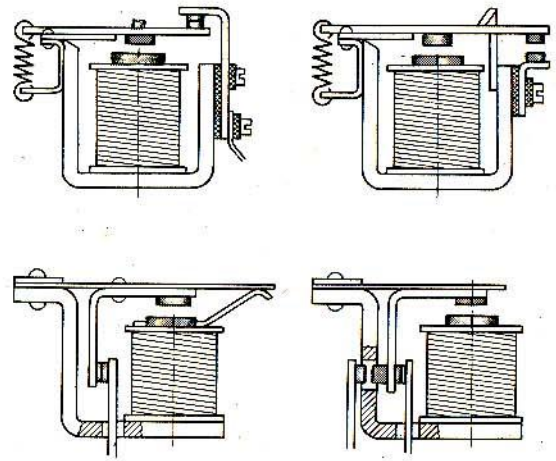
54. ábra

55. ábra

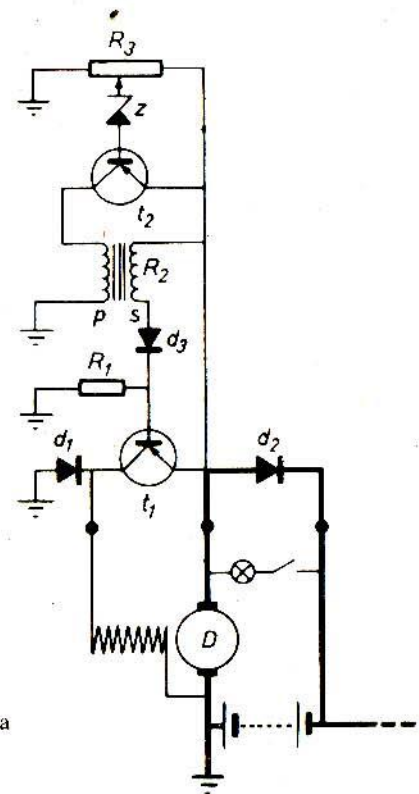


57. ábra

transzisztor szaggatja a gerjesztőáramot. (A d_1 dióda a tranzisztor védelmére van beépítve: az önindukciós feszültség miatt fellépő áram azon keresztül rövidre záródik.) A tranzisztor nyitását és zárását a mechanikus szaggató vezérli. Az R_1 - R_2 feszültségosztóról zárt érintkezők esetén a tranzisztor bázisa negatív előfeszítést kap, ezért zár, azaz vezeti az áramot. Az érintkezők nyitása következtében a bázis és az emitter azonos polaritású feszültségre kerül, a tranzisztor nyit, azaz megszakítja a gerjesztőáramot. Mint látható, itt is van mechanikus szaggató, ez azonban csak a rendkívül kicsi bázisáramot szag-



56. ábra



58. ábra

gatja, ezért villamos igénybevétele jelentéktelen. A szikrázás gyengesége azt is lehetővé teszi, hogy a szaggatás szaporaságát jelentősen megnöveljük a nyitási hézag csökkentésével. Az ábrán még egy dióda (d_2) látható. Ez az áramkapcsolót helyettesíti.

Az 58. ábrán a bázisáram szaggatását is tranzisztor végzi. A bázisfeszültséget itt is feszültségosztóról vesszük le, amelynek az egyik ellenállása a transzformátor szekunder tekercse (R_2), a másik pedig az R_1 . (A d_3 dióda a tranzisztor védelmére szolgál: megakadályozza, hogy a transzformátor tekercséről áramlökés menjen a tranzisztor emittere felől a báz-

zis felé.) A bázis negatív előfeszítése mindig megszűnik egy pillanatra, amikor a transzformátor szekunder tekercsében olyan feszültséglökést gerjesztünk, ami a leosztott feszültséget visszaemeli az emitteren levő feszültségre. Ezt a feszültséglökést a primer tekercsbe vezetett feszültséglökéssel gerjesztjük. A primer tekercs áramkörében szintén van egy tranzisztor (t_2), amelynek a bázisát az R_3 feszültségosztóról ún. Zéner-diódán keresztül feszítjük elő egy-egy pillanatra. A Zéner-dióda tulajdonsága, hogy vezetőképességét saját maga vezérli: míg a rákötött feszültség el nem éri az ún. letörési feszültséget, az áramvezetésnek ellenáll, ennél nagyobb feszültség esetén viszont az áramot áttereszti. Az R_3 feszültségosztót úgy kell beállítani, hogy a dinamó feszültségének meghatározott értékénél kapja meg a Zéner-dióda a letörési feszültséget. A Zéner-dióda letörése által elindított folyamat a dinamó feszültségét csökkenteni kezdi, mire a Zéner-dióda ismét zár.

Meg kell említeni, hogy régebben gyártottak olyan dinamót, amely önszabályozásos volt, azaz nem kellett hozzá külön feszültségszabályozó. Ezeknél az ún. háromkefés dinamóknál a gerjesztőáramot egy aszimmetrikusan elhelyezett harmadik kefére veszik le, amelyiken a feszültség a dinamó terhelésétől függ. Ennek a típusnak legnagyobb hátránya a rossz töltési karakterisztika: a kimerült akkumulátort kis feszültséggel és gyenge árammal tölti, a feltöltött akkumulátort nagy feszültséggel és erős árammal túltölti.

Az egyenáramú dinamók üzemi fordulatszám-tartománya nem túlságosan nagy a maximális fordulatszám növelésének korlátai miatt (kommutátor, szikrázás!). Csak olyan áttétellel lehet hajtani a dinamót, amely a motor maximális fordulatszámánál sem idéz elő túl gyors forgást. Ez azt jelenti, hogy a korszerű, gyors járatú Otto-motorokban a dinamó nemcsak alapjáratban, de kisebb üzemi motorfordulatonál sem szolgáltat áramot. Legfőképp ezzel magyarázható, hogy az utóbbi időben az egyenáramú dinamó helyett váltakozó áramú generátort kezdenek alkalmazni, általában háromfázisút. Ezeken az állórész tekercsében termelődik az áram, elvezetése tehát nem okoz problémát, a forgórészbe pedig csak viszonylag gyenge egyenáramot kell bevezetni (két csúszógyűrű segítségével).

A gépjárműveken használt háromfázisú generátorok általában többpólusúak és csillagkapcsolásúak. (Mint tudjuk, lehetnének delta kapcsolásúak is).

Az egyenirányítás még magában a generátorban történik, germánium diódák segítségével.

A feszültségszabályozás elvileg ugyanolyan, mint

az egyenáramú dinamókon. Az 59. ábrán a feszültségszabályozásnak egy primitív módja látható, de a korábban ismertetett kapcsolások többsége itt is alkalmazható. A rajzról egyébként az is kiténik, hogy áramkapcsolásra nincs szükség, a diódák ezt a szerepet is betöltik. Igaz viszont, hogy ilyenkor a töltésjelző lámpát külön relével kell vezérelni (az ábra jobb felső sarka), ami a töltéskezdet feltételezett feszültségértékénél kapcsol.

Fel kell hívni a figyelmet a G_y kapcsolóra, amely a gyújtáskapcsolóval együtt működik. Ha ez nem lenne, akkor a gerjesztőtekercset az akkumulátor a motor leállítása után is feszültség alatt tartaná, pedig arra csak a motor indítása alatt van szükség (a beépített diódák veszteségei miatt a remanens mágnességgel gerjeszthető gyenge áram nem teszi lehetővé a generátor „begerjesztését”). A valóságos töltéskezdetet jelzi a jelzőlámpa a 60. ábrán látható kapcsolat esetén. A jelzőlámpának egyébként itt más fontos szerepe is van: rajta megy keresztül az előgerjesztő áram, ezért nem is választhatjuk meg szabadon a teljesítményét. Ebben a kapcsolatban egyébként, mint látható, külön diódák szolgálnak a gerjesztőáram kivezetésére, ill. egyenirányítására.

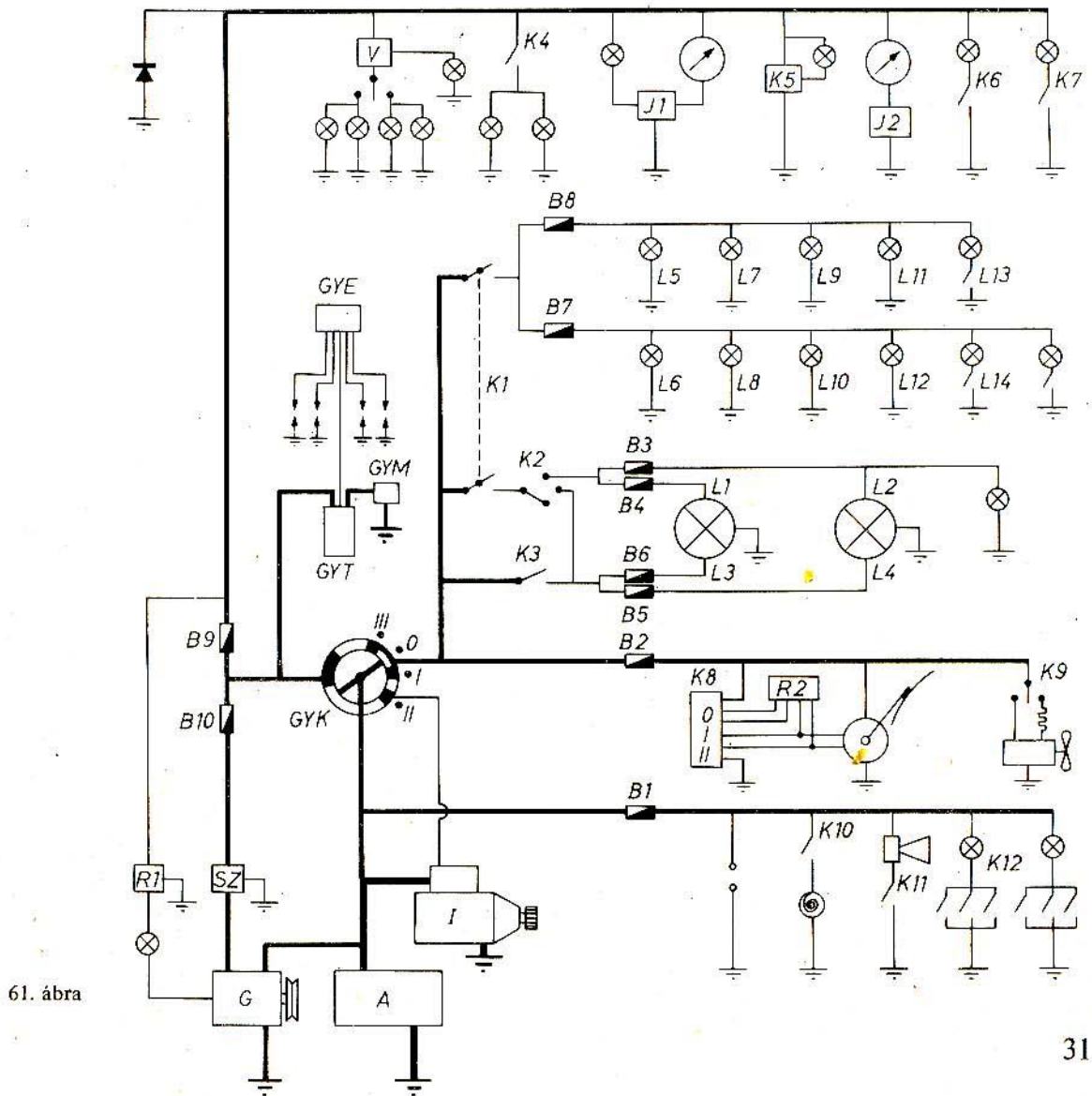
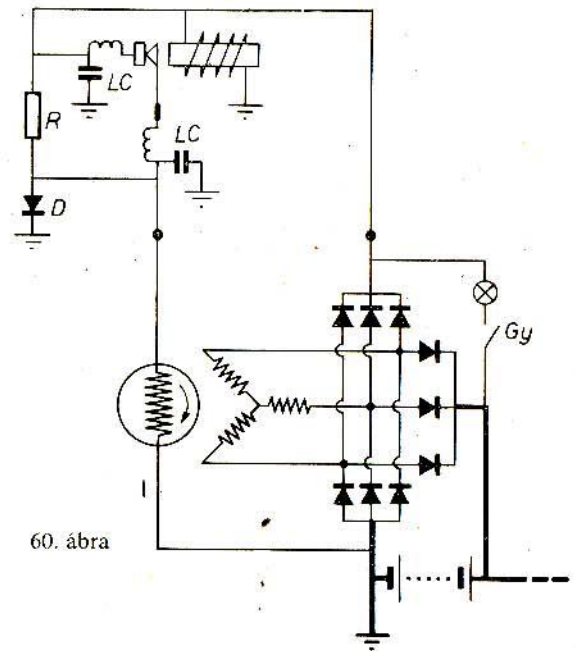
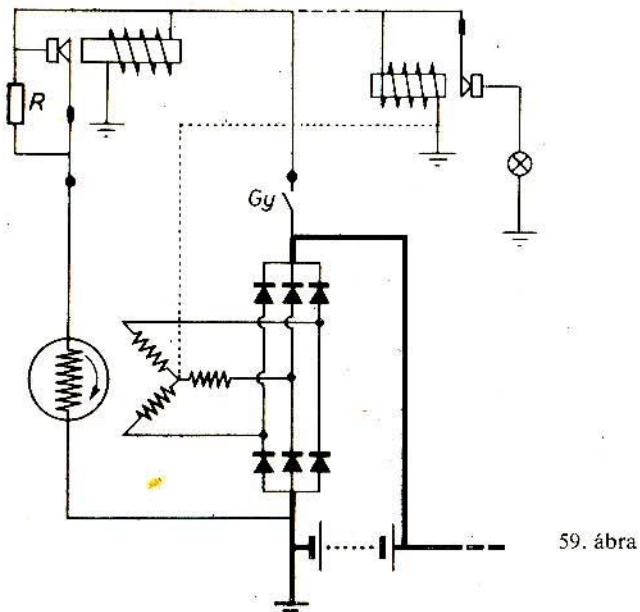
A rajzon szereplő LC tagok (ill. más esetben a D dióda) rádió-zavarszűrés céljait szolgálják.

Más célokra régóta használják az olyan generátorokat, amelyekben a forgórész permanens mágnestől készül, így elmarad mindenféle forgótekercs, az áramhozzávetés problémáival együtt. Ezeknek gépjármű-generátorként való elterjedését az gátolja, hogy feszültségszabályozásuk komplikáltabb, mivel itt nincs könnyen kezelhető gerjesztőáram.

Többféle próbálkozás ismeretes. Az egyik a vas-magtelítődés elvét használja; az állórészen a fázistekercsen kívül egy vagy több olyan gerjesztőtekercset helyeznek el, amivel a vasmag mágneszettsége különböző mértékig előfeszíthető. A másik a közismert tirisztoros szabályozás: az áramot szaggatott vonalhoz hasonlóan „engedik ki”, s a „van áram” — „nincs áram” időszakos változtatásával be lehet szabályozni a kívánt átlagos feszültség szintet.

Meg kell említeni, hogy kísérleteznek olyan generátorokkal is (a Szovjetunióban), amelyekben megmarad a gerjesztőtekercs, de beépítenek egy kisebb permanens mágnest is, ez csak az előgerjesztést szolgálja.

A villamosenergia-ellátó rendszer üzembiztonságát nagymértékben javíthatják a túlfeszültség-védelmi készülékek. Ezekre különösen akkor lehet szükség, hogy ha akár a generátorba, akár a szabályozóba, esetleg valamelyik fogyasztóba félvezető van beépít-



ve. Már forgalomban vannak erre a célra készített tirisztoros túlfeszültség-védelmi készülékek.

A villamos energiát el kell vezetni a fogyasztókhoz. A gépjármű villamos hálózata több ágú, s a legtöbb ágat külön biztosítókkal látjuk el. *(Miért?)* Egy korszerű gépkocsi villamos hálózata elég bonyolult, és ha a gyári rajzokat tanulmányozzuk, akkor ijesztő. A 61. ábrán bemutatjuk a Zsiguli teljes villamos hálózatát, de nem a vezetékezés, hanem az áramkörök szerint elrendezve. Képzettebb szakemberek az áramköri rajz alapján könnyebben el tudnak igazodni, s a hibát is gyorsabban megtalálhatják.