

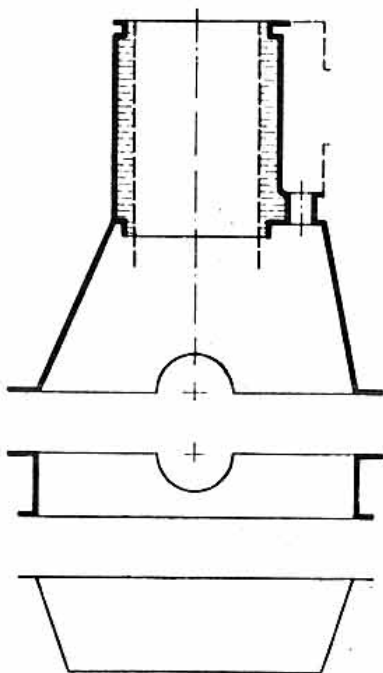
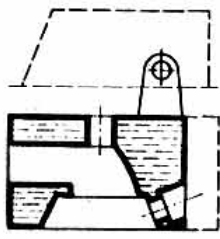
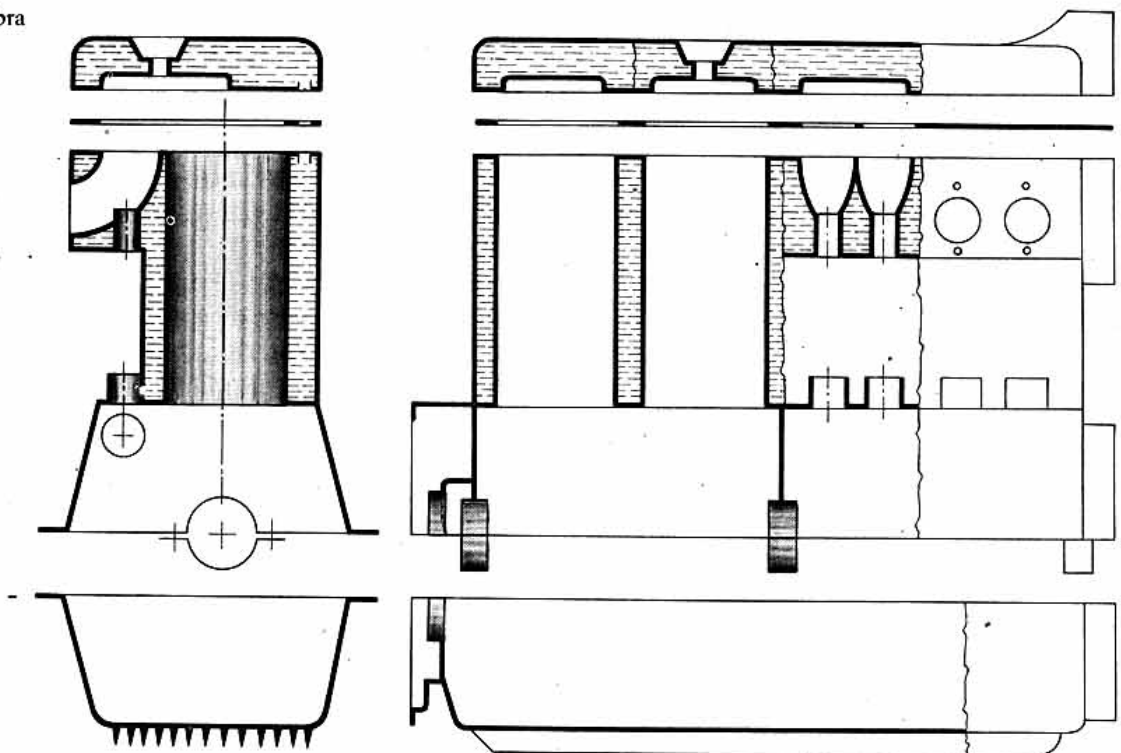
2. Belső égésű dugattyús motorok szerkezeti kialakítása

Motortömb. A dugattyús motorok fő tömegét, az egész motor házát, ill. vázát a hengertömb, s a hozzá csatlakozó hengerfej, illetve teknő (karter) adja. A többi alkatrész zöme ezekhez van hozzáerősítve, illetve ezekbe van beépítve.

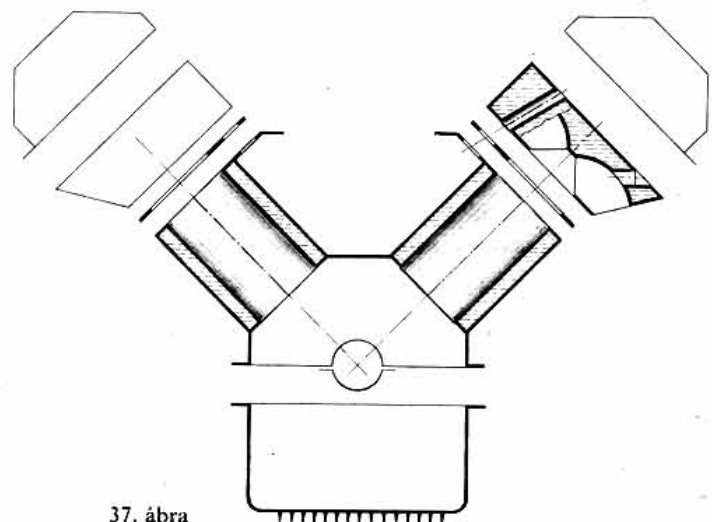
A 35. ábrán egy oldalt szelepel, vízhűtéses soros motor hengertömbje látható. A hengertömb fölött — egy tömítés közbeiktatásával — a hengerfej helyezkedik el. A hengertömb alsó részét a karterház zárja.

A 36. ábra felülszelepel, alulvezérelt elrendezést mutat. További eltérés az előzőhöz képest abban van, hogy a henger nem egy darabból készül a hengertömbbel, hanem külön kell beleszerelni. A 37. ábra V-motort mutat. A 38. ábrán látható léghűtéses boxermotoron a hengerek szintén különálló darabok.

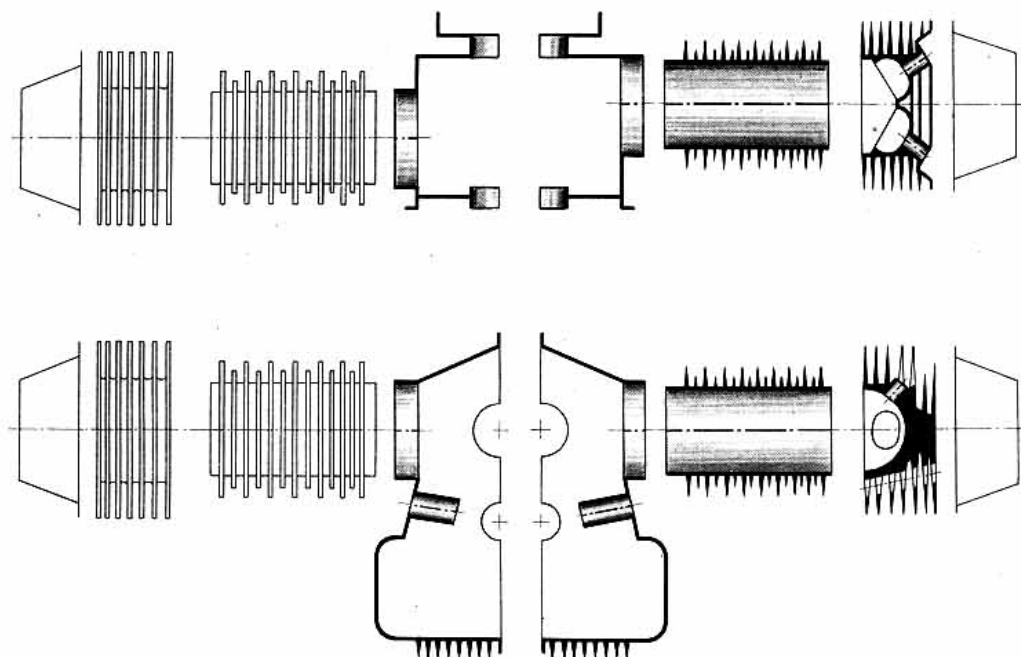
35. ábra



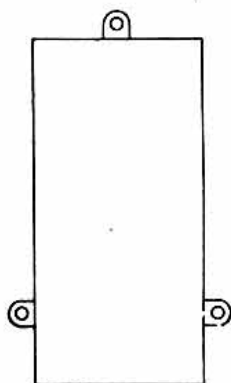
36. ábra



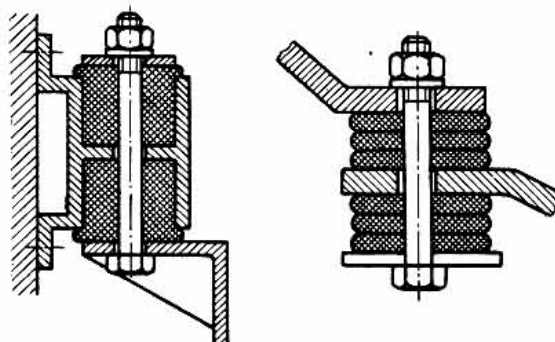
37. ábra



38. ábra



39. ábra



40. ábra

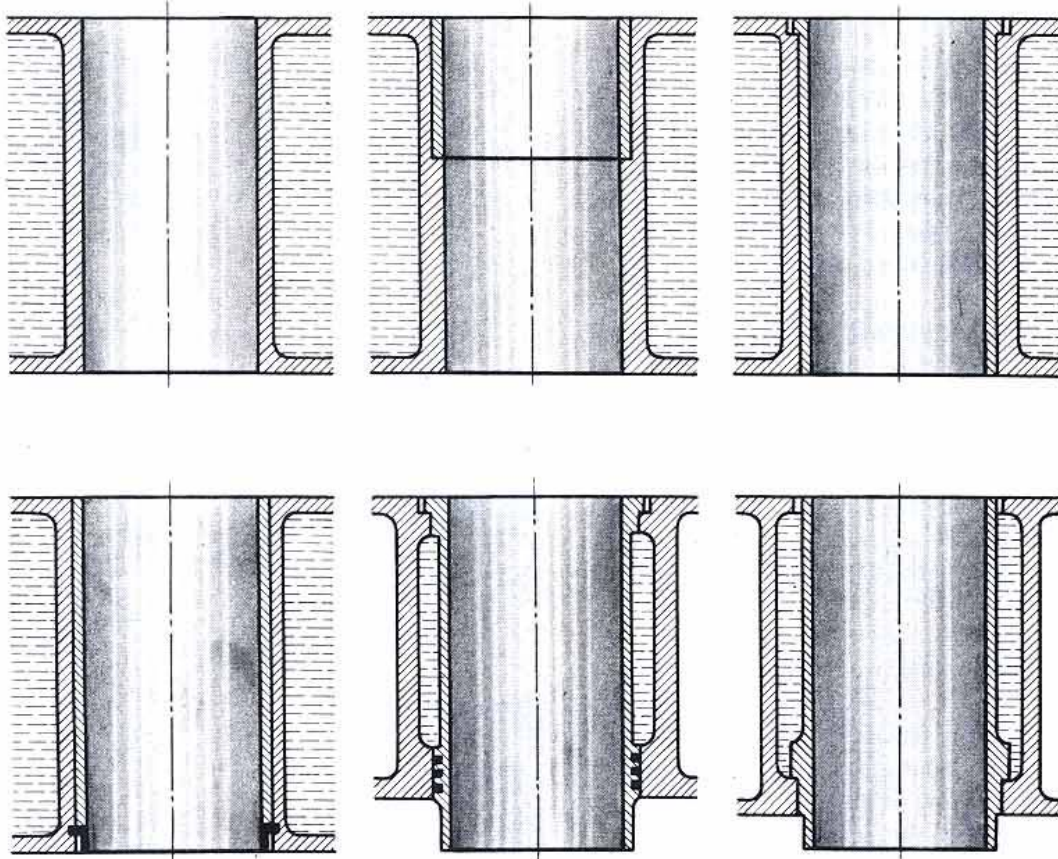
A motortömböt általában három ponton rögzítjük a gépkocsiban (39. ábra). A rögzítés mindig rugalmas kötéssel történik (40. ábra).

A 36. ábrával kapcsolatban említettük, hogy a henger és a hengertömb külön alkatrészként készülhet. A 41. ábrán többféle megoldás látható. Az első négy megoldásban a henger még egy darabból van a hengertömbbel, de az első kivétellel perselyezve vannak. Ennek oka az, hogy a hengertömb anyaga (öntöttvas, ill. acél, de különösen az öntött alumínium) nem mindenben felel meg a henger felületét érő, igen nagy igénybevételeknek (siklási tulajdonságok, élettartam, hőhatás stb.) A perselyeket mindhárom esetben elég szoros illesztéssel kell besajtolni a helyükre, hogy a hővezetés jó legyen. A hővezetés szempontjából sokkal kedvezőbb az utolsó két megoldás, ahol az ún.

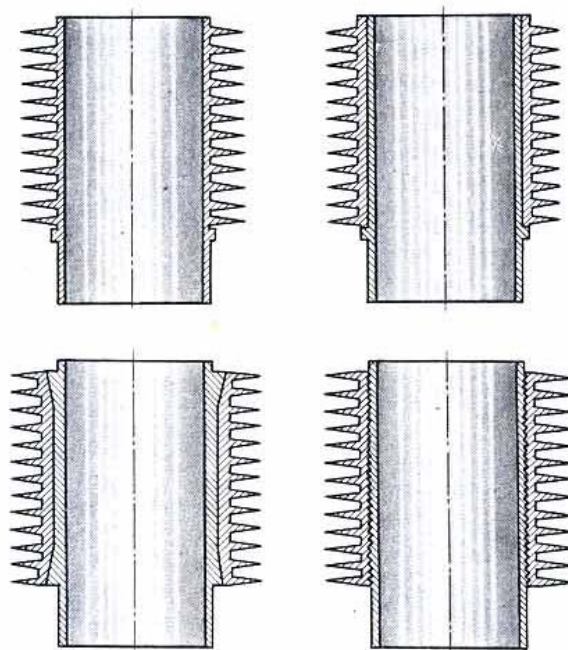
száraz perselyek helyett „nedves” perselyeket alkalmazunk. Itt természetesen tömítési problémákat is meg kell oldani.

Légűtéses motorokon — érthető okokból — minden egyes henger önálló alkatrész. A 42. ábrán bemutatott négy megoldásból háromra a hűtőbordákat utólag rakták fel, természetesen más anyagból, mint amiből a persely készül.

A henger és a hengerfej közé tömítést kell tenni, amely hosszú ideig kibír nagy hőmérsékletet, és eléggé elasztikus ahhoz, hogy a megmunkálási egyenetlenségeket (pl. a megmunkált felületeken maradó századmilliméteres nagyságrendű barázdákat) kitöltse. A legegyszerűbb a két-három milliméter vastagságú lágy alumínium vagy vörösréz lemezből kivágott tömítés. Néha több vékony lemezt helyeznek egymás fölé, s a



41. ábra



42. ábra

kivágásoknál az alsó lemezt fölperemezik. A tiszta fémtömítés előnye az olcsóság, hátránya, hogy csak ott lehet alkalmazni, ahol a hengertömb, ill. a hengerfej elég robusztus ahhoz, hogy a leszorító csavarokat jól meg lehessen húzni. Inkább csak dízeleken alkalmazzák. Természetesen minden ilyen tömítést csak egyszer lehet használni, ha a csavarokat valamilyen okból akárcsak meglazítjuk, az egyszer már megnyomott lemezeket el kell dobni.

Drágább, de többször használható, s lényegesen kisebb összehasznált erővel is jól tömít az azbesztbetétes tömítés (43. ábra). Ezek vékony réz-, esetleg alumínium lemezek közé tett grafitos azbesztből állanak, amit különleges gumi vagy más hőálló kötőanyaggal is megszilárdítanak. Az ábra alsó részén többféle tömítés keresztmetszete látható.

Különösen nedves perselyek esetén szoktak az összefüggő lemeztömítés helyett gyűrűtömítést alkalmazni, minden egyes hengeren külön-külön (és természetesen a vízátvezető furatoknál is). A 44. ábra mutat néhány megoldást.

Dugattyú. A dugattyú feladata a gáznyomást koncentrált erőként továbbadni a hajtórúdnak. Feladatát csak akkor tudja jól ellátni, ha a gáz elszökését meggátolja (tömít), ha a kapott hőt leadja és ha nem túl sok energiát emészt fel súrlódással.

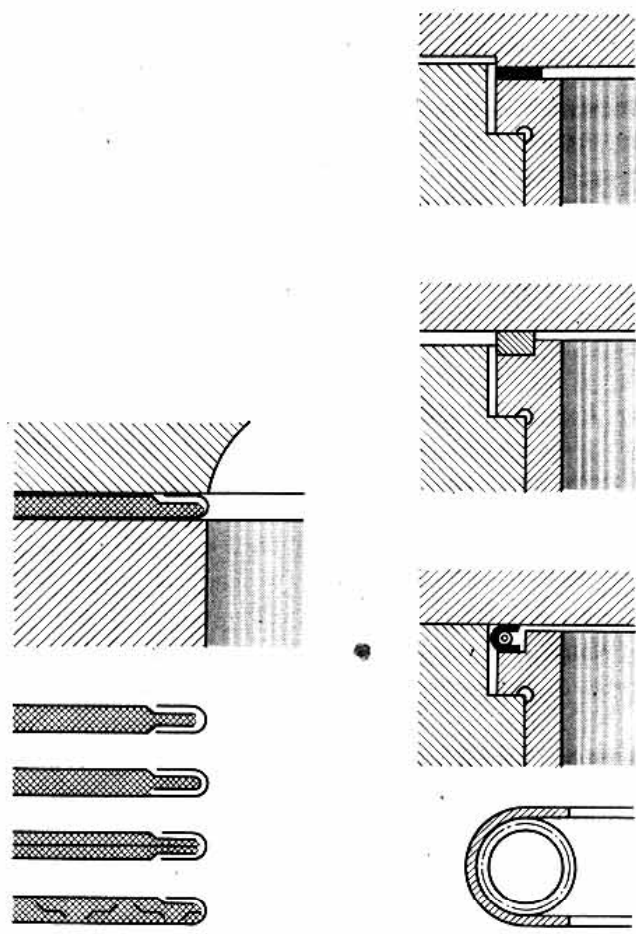
A dugattyú általában alumíniumötvözetből, ritkábban öntöttvasból készül. *(Vesse össze előnyeiket és hátrányaikat: fajsúly, tömegközéppont, hővezető képesség, fájhő, hőtágulás, merevség, siklási tulajdonságok, kopásállóság.)*

A dugattyú szokásos kiképzését a 45. ábra mutatja. A csapszegfurat körül koncentrálódik az erőátadás, ezért itt külön merevítésről kell gondoskodni. A dugattyúpalást alsó részén látható felhasítás a hőtágulás okozta beszorulás elkerülését hivatott szolgálni. A hőtágulás káros következményeinek elkerülésére más módok is vannak. A jobban fölmelegedő felső részt például kisebb átmérővel kell készíteni (46. ábra), a csapszegfurat környékének nagyobb tágulása miatt a dugattyút körkeresztmetszet helyett oválisra kell megmunkálni, vagy a csapszegfurat környékét le kell oldalazni (47. ábra).

A hőtágulást mérsékelni lehet kis tágulású acélbetétek (invarbetétek) alkalmazásával (48. ábra).

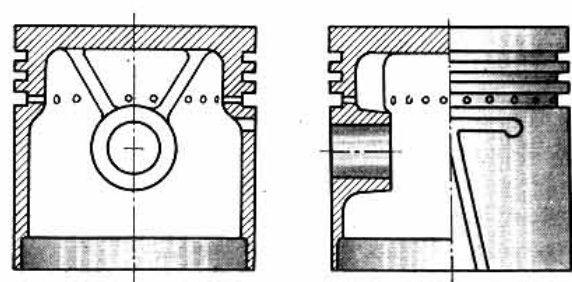
A tömítés céljára dugattyúgyűrűket alkalmaznak, ezek különleges fajtája az olajlehúzó gyűrű, amit minden olyan motoron alkalmazni kell, ahol olajfilm képződhet a hengerfalon (gyakorlatilag csak a keverékolajozású kétütemű motorokon nincs olajlehúzó (olajáteresztő) gyűrű).

A gyűrűk száma és elhelyezése függ attól is, hogy

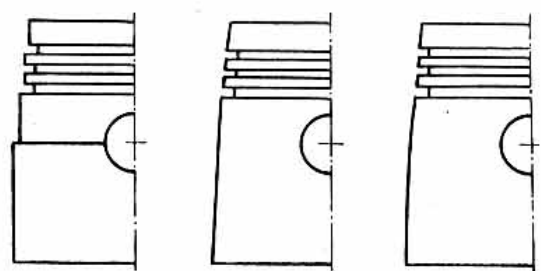


43. ábra

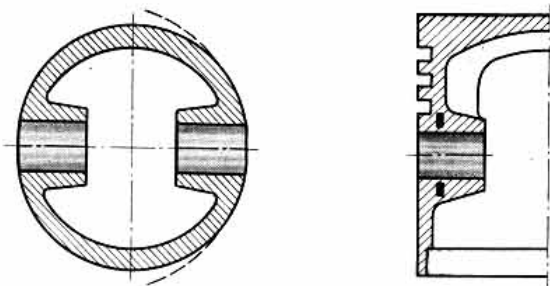
44. ábra



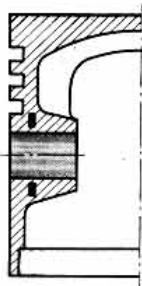
45. ábra



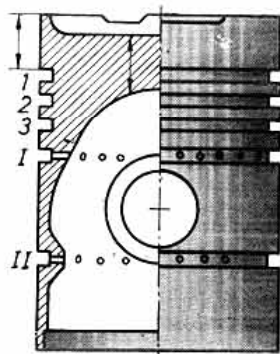
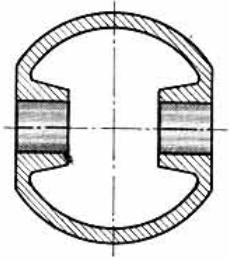
46. ábra



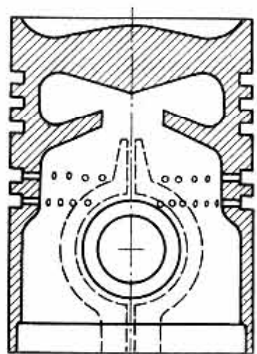
47. ábra



48. ábra



49. ábra

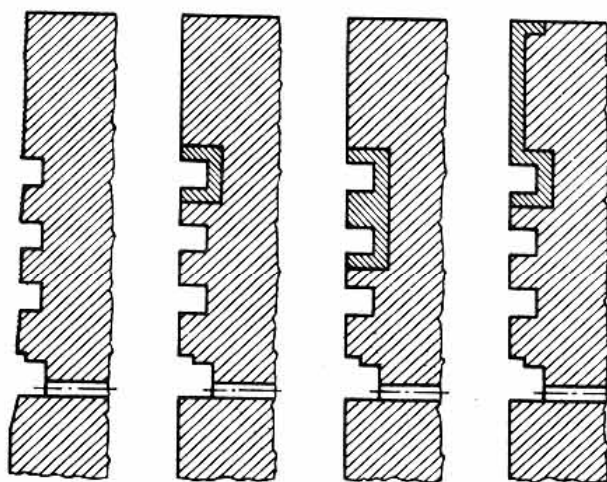


50. ábra

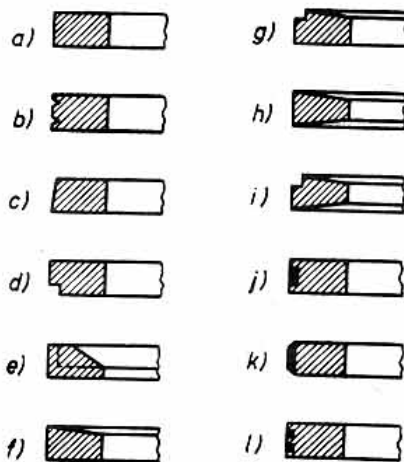
Otto- vagy dízelmotorról van-e szó. Az első kompressziógyűrű dízelen távolabb van a tetőtől, mint az Otto-motoron, a kompressziógyűrűk száma is több, olajlehúzóból is legtöbbször kettőt alkalmaznak. A két-fajta motor dugattyúját egyébként abból is meg lehet különböztetni, hogy a dízelé sokkal robusztusabb, vastagabb tetejű, inkább hosszúkásabb, mint az Otto-motoré, azonkívül legtöbbször a tető kialakítása is jellemző az égéstér alakja miatt.

A 49. ábra egy tipikus dízel-, az 50. ábra egy tipikus Otto-motor dugattyút ábrázol.

Különösen jelenthet nagy veszélyt a felső kompressziógyűrűkre a nagyobb hőmérséklet és a szűrőláng. Az utóbbi ellen úgy is lehet védekezni, hogy a dugattyú és a henger közötti hézagot szűkítjük, de ilyenkor gondoskodni kell a fokozott berágódási veszély ellensúlyozásáról. Az 51. ábra első variációjá-



51. ábra



52. ábra

nál látható finom hornyolás egyrészt labirinttömítés-szerűen visszatartja a szűrőlángot, másrészt csökkenti a berágódási veszélyt. A többi variáció inkább a dugattyú felől jövő hőátadástól kíméli a felső kompressziógyűrűket, azzal a további előnnyel, hogy a gyűrűhorony így kevésbé kopik.

A kompressziógyűrű kialakítására mutat sok példát az 52. ábra. A legfelső a legegyszerűbb, legolcsóbb megoldás. A *c* profil azért kedvező, mert nagyon gyorsan bejáródik, hátránya, hogy kisebb felületen ad át hőt a hengerfalnak és néha berezeg. A trapéz keresztmetszet (*f, g, h, i*) a besülés szempontjából kedvezőbb.

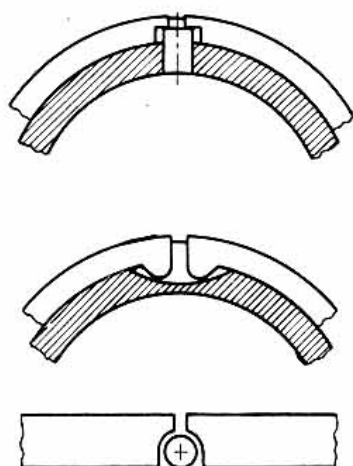
Beszögeléssel csökkenteni lehet azt a felületet, amivel a gyűrű a hengerfallal érintkezik (*d, g, i*), ez nagyobb felületi nyomást, gyorsabb bejáródást, jobb tömítést és bizonyos olajlehúzó hatást (*d*) eredményez. A belül alkalmazott beszögellés vagy lenyесés (*e*) azzal

jár, hogy a gyűrű a gáznyomás hatására kicsavarodni igyekszik, a felső éle jobban nekifeszül a hengerfalnak, gyorsabban bejáródik. Előnye a *c*-vel szemben, hogy berezegésre kevésbé hajlamos, hátránya lehet viszont, hogy kisebb felületen veszi át a hőt a dugattyútól.

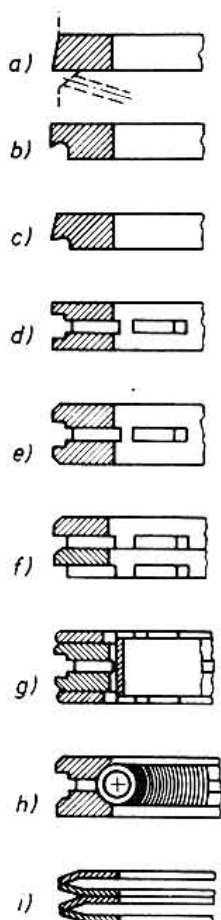
Élettartam-növelés céljából használják a foszfor-, ill. ólom-, bronz- vagy molibdénbetétes gyűrűket (*j*), esetleg krómfelrakást alkalmaznak (*k*). Kedvező eredményeket mutat a Fe_3O_4 + grafit + buna massa beégetése is (*l*).

A gyűrűt természetesen föl kell metszteni, egyrészt azért, hogy a helyére bepattinthatassuk, másrészt, hogy megfelelő radiális rugalmassága legyen. Részvezérléses motoron külön kell gondoskodni arról, hogy a felhasítás a rés elé ne kerüljön (53. ábra).

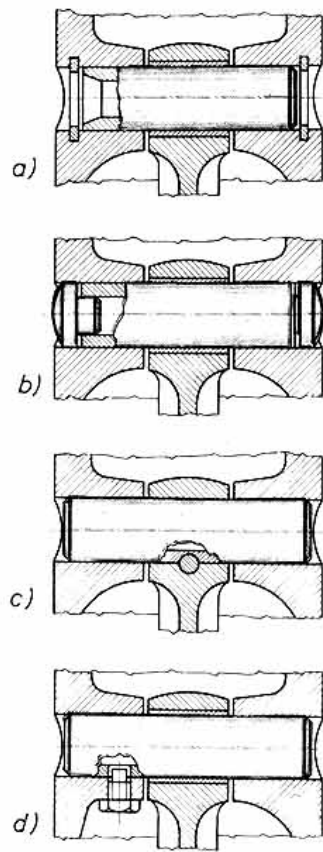
Az olajlehúzó gyűrűket szintén nagy választékban gyártják. Már a kompressziógyűrűknél is találtunk



53. ábra



54. ábra

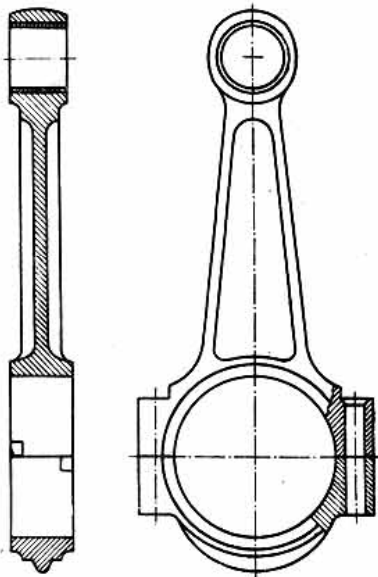


55. ábra

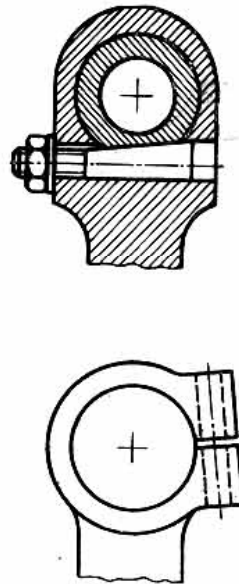
olyat, ami olajlevezőként is használható (54. ábra első három változata), feltéve, hogy az olaj elvezetéséről gondoskodunk. Kettős olajlevező éle van a *d, e, f* típusnak; az utóbbi két darabból áll. A felületi nyomást szalag, ill. spirálrugó beépítésével fokozhatjuk (*g, h*). Erősen kopott hengerbe ideiglenesen legömbölyített élű acélrugókból összeállított gyűrűt tehetünk (*i*), amivel igen jó eredményt lehet elérni, azonban a gömbölyűség lekopása után a hengerfal nagyon gyors korpását okozhatja.

A dugattyú csapszegen adja át az erőt a hajtórúdra. Ha a csapszeget nem rögzítjük sem a dugattyúban, sem a hajtórúdban (úszócsapszeg), akkor meg kell akadályozni, hogy az hozzáérhessen a hengerfalhoz. Az 55. ábra két megoldást is mutat (*a* és *b*). Nincs akadálya azonban annak, hogy a csapszeget a hajtórúdhhoz (*c*) vagy a dugattyúhoz (*d*) rögzítsük.

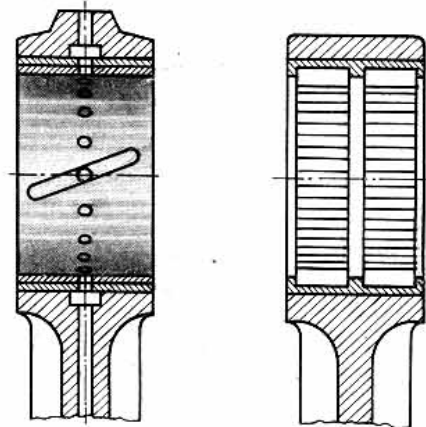
Hajtórúd. A kiegyensúlyozás szempontjából ez a leg-problematikusabb alkatrész, a lehető legkisebb tömegűnek, de megfelelő szilárdságúnak kell lennie. Általában kovácsolt acélból, olcsóbb motoroknál öntöttvasból, különleges motorokon esetleg speciális alumínium-ötvözetből készítik. A hajtórúd legtöbbször két részből áll, ezt a főtengelyhez kapcsolódó csapágyazás teszi szükségessé (56. ábra). Hajtórúdhhoz rögzített dugattyúcsapszeg esetén a hajtórúdszemben nincs csapágyazás, hanem valamilyen rögzítő szerkezet (57. ábra). Egyébként itt legtöbbször csúszócsapágyazást alkalmaznak, ritkábban tügörgöset (58. ábra). Ugyancsak csúszócsapágyazás terjedt el a forgattyústengely felől is, a csapszeg csapágya azonban gyakran szilárdan ül a hajtórúdszemben, a forgattyústengelyre kerülő csapágy viszont külön perselyes, és természetesen osztott (59. ábra).



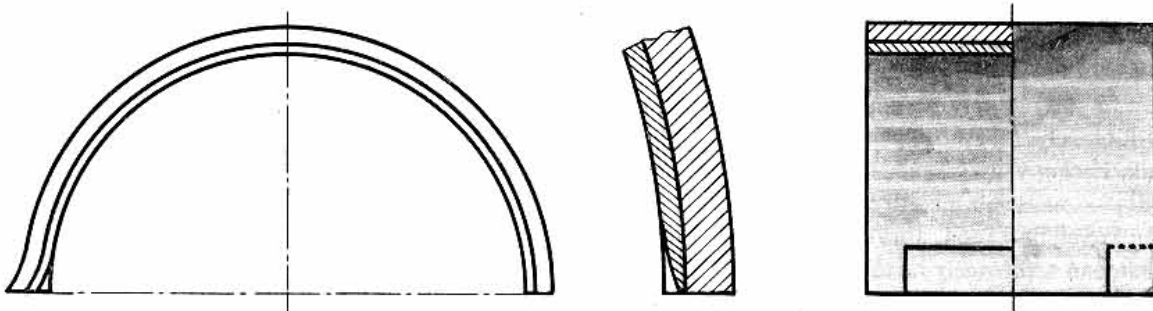
56. ábra



57. ábra



58. ábra



59. ábra

Abban az esetben, ha súlyt helyezünk arra, hogy a dugattyú kiszerezéséhez ne kelljen a forgattyústengelyhez nyúlni, a hajtórudat ferdén osztjuk (60. ábra), így a dugattyút — a hengerfej levétele után — fölfelé is kihúzhatjuk a hajtórúddal együtt.

V-motorokon ugyanarra a forgattyúcsapra két hajtókar dolgozik. Ha nem okoz zavart az, hogy a két henger nem esik egy síkba, akkor két hagyományos hajtórudat teszünk egymás mellé ugyanarra a forgattyúcsapra. Ilyenkor a hajtókarcsapágyat esetleg valamivel laposabbra készítjük, de a csap átmérőjét meg-növeljük, hogy felületük ne csökkenjen.

Közös síkban maradnak a V-motor összetartozó hengerei, ha a hajtórudakat nem egyformára készítjük (61. ábra), vagy ha segédhajtórudas megoldást választunk (62. ábra). Az utóbbi esetben a segédhajtókarra szerelt dugattyú mozgása nem lesz szabályos (*szerezsd ki!*).

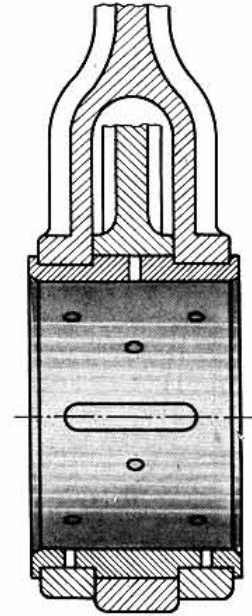
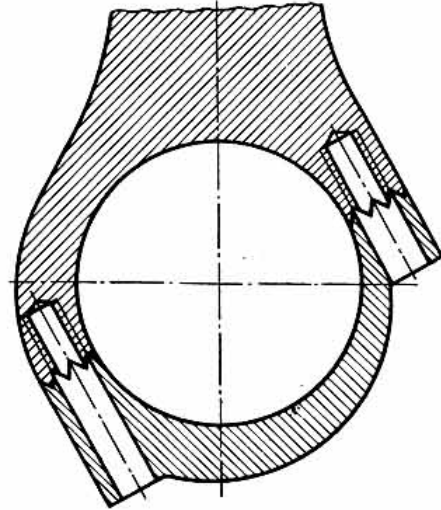
Forgattyústengely (funkcióját tekintve: főten-gely). A motor legjobban igénybe vett alkatrésze. Kovácsolt acélból vagy öntöttvasból készül. A forgattyúcsapok száma megegyezik a hengerek számával, kivéve a V-motorokat, ahol fele a hengerek számának. A for-gattyústengelynek a motortömbben való csapágya-zásakor ügyelni kell arra, hogy a csapágyak közül az egyik tengelyirányban is adjon megfogást. A csapá-gyazások számának a növelése a főten-gely igénybe-vétele szempontjából előnyös, de drágítja a gyártást. Általában kielégítő, ha minden második henger után van csapágy (63a ábra), de nagyobb terhelés esetén minden henger közé csapágyat kell betenni (63b ábra). A forgattyúcsapok olajozására is gondolni kell. Általá-ban a motorblokkból a főcsapágyon keresztül beve-zetjük az olajat a főten-gelybe, s annak belsejében furatok segítségével vezetjük el a forgattyúcsapokhoz. A vékony furatok helyett néha nagyobb üregeket alakítanak ki (pl. 63c ábra).

A főten-gelycsapágyak általában siklócsapágyak. Különleges motorokon azonban néha alkalmaznak gör-dülőcsapágyat is, ilyenkor a csapágy felszerelhetősége végett a főten-gely nem készülhet egy darabból. A 63d ábrán olyan főten-gelyt láthatunk, ahol a főcsapágy gör-gős, a forgattyúcsapra azonban továbbra is siklócsapá-gy illeszkedik. A 63e ábra arra mutat példát, hogyan lehet a forgattyúcsapra görgőcsapágyat szerelni.

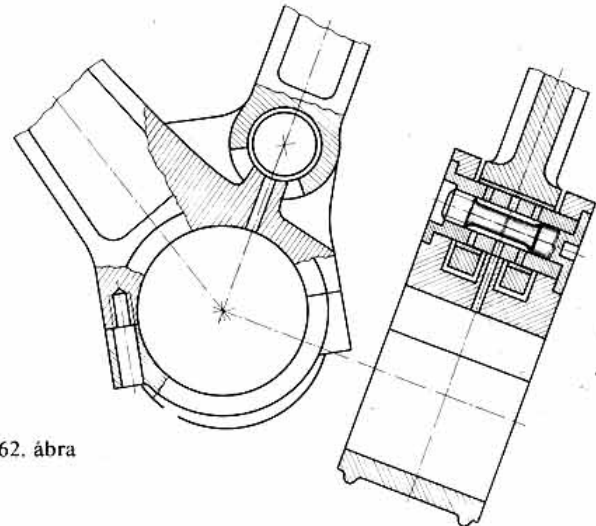
A főten-gely kiegyensúlyozására ellensúlyok szol-gálnak. Ezeket vagy magából a főten-gelyből alakítjuk ki, vagy — nagyobb méretű ellensúly igénye esetén — utólag szereljük fel (64. ábra).

Általában a főten-gely tartozékának tekintjük a len-dítőkereket is, bár az egyúttal a főten-gelykapcsolónak is egyik legfontosabb alkatrésze szokott lenni. A 65.

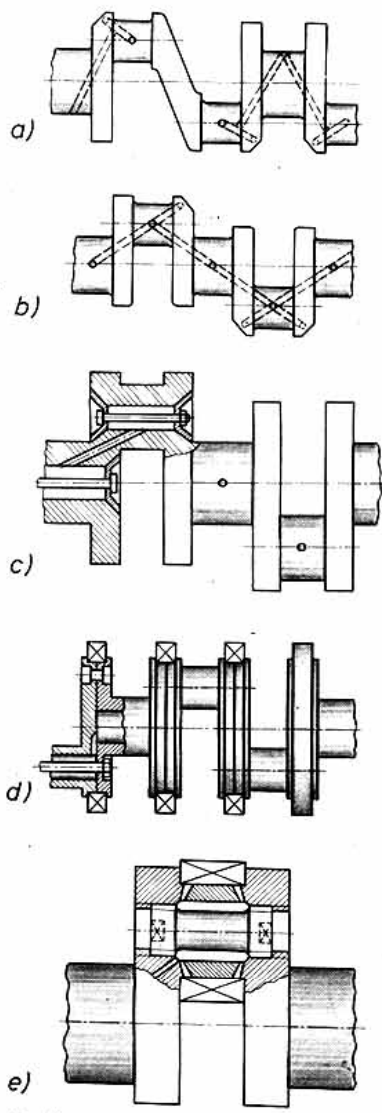
60. ábra



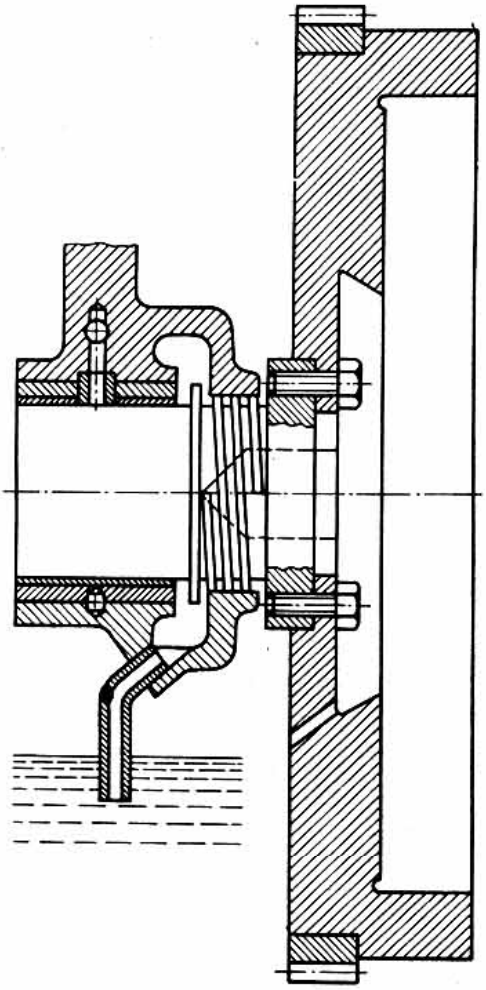
61. ábra



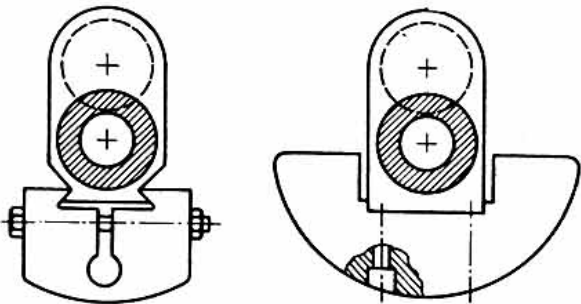
62. ábra



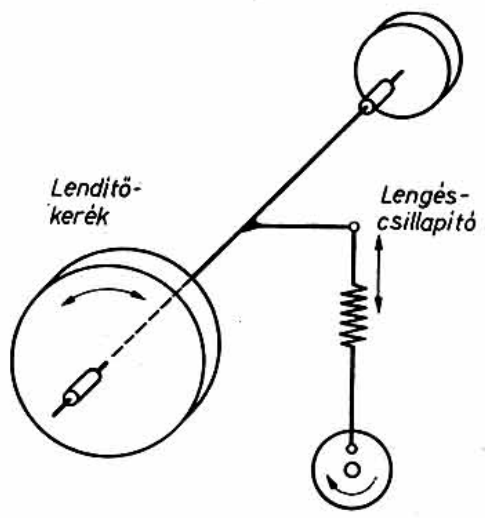
63. ábra



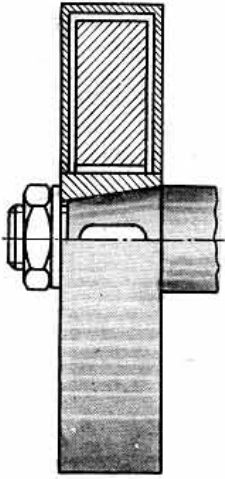
65. ábra



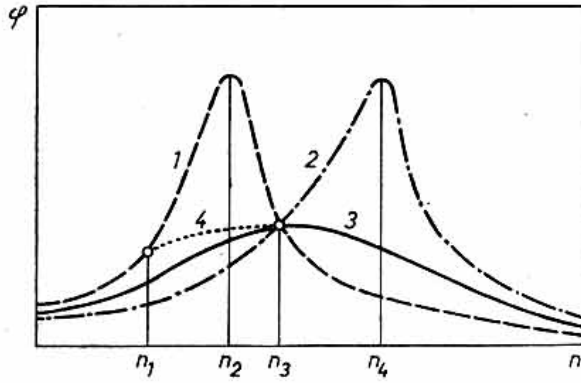
64. ábra



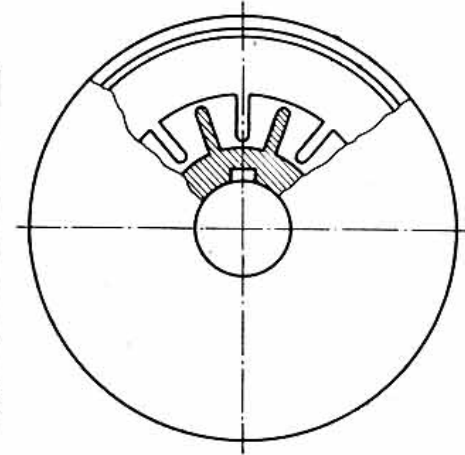
66. ábra



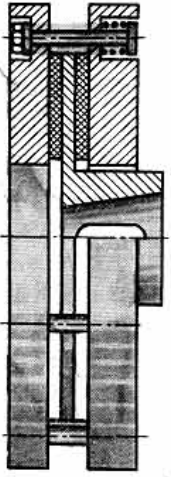
67. ábra



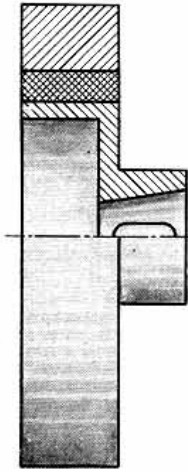
68. ábra



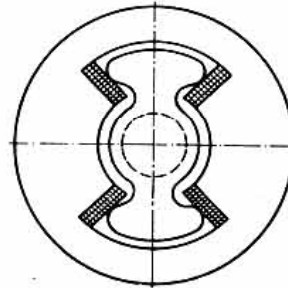
69. ábra



70. ábra



71. ábra



72. ábra

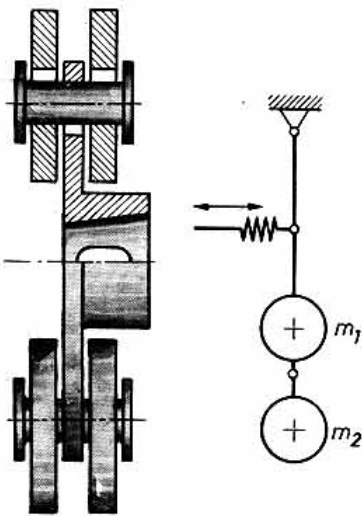
ábrán a lendítőkeréken kívül a tömítésre is látunk egy példát.

Lengéscsillapító. A motorban ébredő torziós lengések néha olyan jelentősek lehetnek, hogy lengéscsillapító beépítése válik szükségessé. A lengéscsillapítót vagy a főtengelykapcsolóval építjük egybe (lásd ott), vagy a főtengely szabad végére szereljük. A 66. ábra mutatja a főtengelynek mint lengőrendszernek a modelljét. A lengéscsillapítót a lendítőkerékkel ellentétes végére szereljük. Többfajta lengéscsillapító ismeretes. Szerkezetiileg a legegyszerűbb a szilikonos lengéscsillapító: zárt térben egy szabadon forgó gyűrű alakú tömeg van, amit vékony szilikonolaj réteg vesz körül (67. ábra). Mivel a csillapító tömeget a torziós lengésben levő főtengely mindig csak folyadéksúrlódással tudja magával vinni, az mindig lemaradva követi az ide-oda lengő főtengelyt. A súrlódás állandó legyőzése a lengési energiát emészti. A lengéscsillapítás lefolyására jellemző

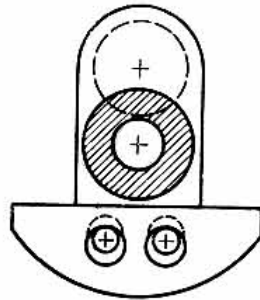
a 68. ábrán látható diagram, ahol a lengési szögkitérés („amplitúdó”) változása látható a fordulatszám függvényében. Az 1 görbe arra az esetre vonatkozik, ha a csillapító tömeg beragad a házba, azaz együtt forog a főtengellyel, a 2 görbe kiszertelt csillapító tömegre érvényes, a 3 görbe a szabályos működést mutatja.

A szilikonos lengéscsillapítóra emlékeztet az a folyadékos lengéscsillapító, amelyben a csillapítógyűrűn kapaszkodólapátok vannak, hogy a folyadéksúrlódás nagyobb legyen. Ha ezek a lapátok a főtengelyre szerelt kapaszkodólapátok közé nyúlnak be (69. ábra), akkor egy lényeges különbség van a szilikonos lengéscsillapítóhoz képest: a csillapító tömeg kitérése korlátozott.

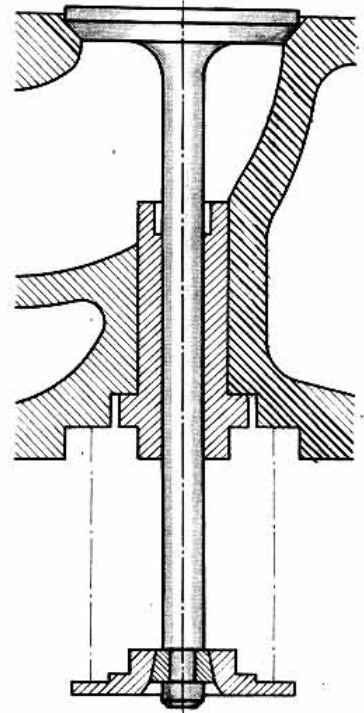
Vannak olyan lengéscsillapítók, amelyekben a csillapító tömeget nem folyadéksúrlódással, hanem száraz súrlódással viszi magával a főtengely (70. ábra). Ilyenkor a csillapító tömeg kisebb lengésgyorsulásokkor va-



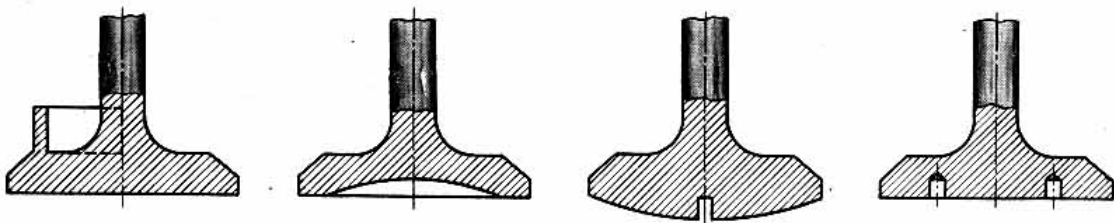
73. ábra



74. ábra



75. ábra



76. ábra

lóban „beragad”, együtt leng a főteneggelyel, s csak meghatározott fordulatszám fölött válik le (4 görbe a 68. ábrán). Könnyen belátható, hogy a leválás környékén olyan viszonyok alakulhatnak ki, amikor a csillapítógyűrű egy perióduson belül is váltakozva hol beragad, hol leválik.

A szilikonos és a száraz súrlódásos lengéscsillapító tulajdonságait részben egyesíti magában a gumis lengéscsillapító (71. ábra), azzal kiegészítve, hogy saját maga is önálló lengőrendszer, saját frekvenciával, ezért az összehangolás nagyon kényes feladat. A 72. ábra gumipárnás (bal oldalon), illetve rugóköteges (jobb oldalon) lengéscsillapítót mutat be, amelyekbe szükség szerint nemlineáris karakterisztikájú rugó is beépíthető.

A lengéscsillapítók a már kialakulóban levő lengést csillapítják úgy, hogy az energiát fölemésszik. Ezt az energiát lényegében a motortól vesszük el. Sokkal gaz-

daságosabb az az eljárás, amikor a lengés kialakulását akadályozzuk meg, ún. *lengésfojtó* segítségével. A 73. ábrán egy ingás lengésfojtó látható. A mellé rajzolt modell segítségével könnyen megérthetjük, hogy az ingás lengésfojtó széles frekvenciatartományban képes megakadályozni a lengések kifejlődését. (Gondolja végig, milyen legyen a két tömeg aránya és a segédíngahossza?) Az ingás lengésfojtót célszerű az amúgy is szükséges ellensúlyokból kiképezni, csak a felerősítés módját kell megváltoztatni. (74. ábra).

Szelepek. A szelepek elsősorban hőigénybevételnek vannak kitéve, különösen a kipufogószelep, amely 600—800°C-ra is felhevülhet. Ausztenites króm-nikkel-acélból készülnek, előkovácsolással.

A szelepcsoport főbb alkatrészei (75. ábra): szeleptányér és szelepszár), szeleplülés, szeleplevezető, vagy egyenesvezető, rugótányér és szeleprugó.

A 76. ábra néhány szeleptányér-kialakítást mutat.



(*Miért van rajta befűrés vagy bevágás?*) Nagy fajlagos teljesítményű motorokon üreges szelepeket alkalmaznak (77. ábra). Az üreget félig megtöltik nátriumsókkal, amelyek jó hővezetők. (*Hová vezeti el a hőt, s hogyan?*)

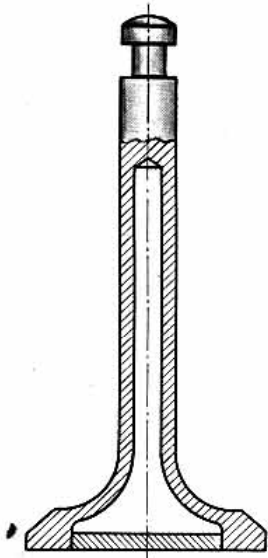
A rugótányér felerősítésére mutat még három példát a 78. és a 79. ábra.

A szelepülés vagy magában a hengerfejben van kialakítva (öntött vas esetében), vagy külön szelepfészket készítenek (80. ábra) mangán-króm-acélból, esetleg alumínium-bronzból vagy stellite bevonatos acélból. A szelepfészket csak beszerelt állapotban szabad készre munkálni, ügyelve a megfelelő zárási szalag kialakítására (81. ábra).

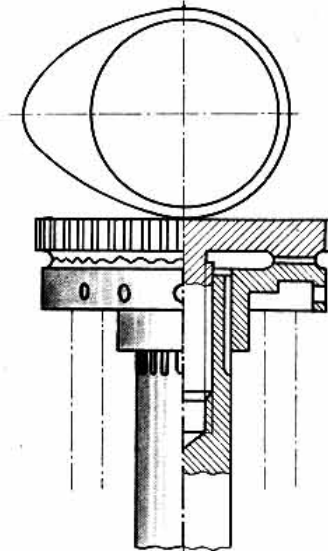
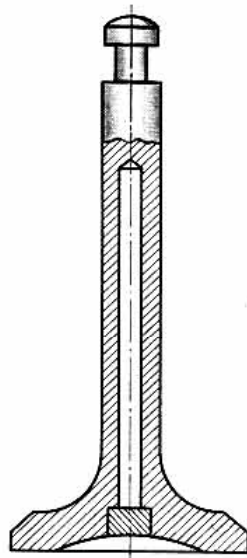
A szelepek működtetése általában kényszernyitású és rugós zárású. A nyitást a vezérmű tengelyén levő

bütykök végzik, több-kevesebb mechanizmus közbeiktatásával. Semmi közbeeső mechanizmusra nincs szükség, ha a bütyköstengely a szelep felett halad el, s a bütyök közvetlenül a rugótányérért nyomja (79. ábra). Egyszerűbb rugótányér esetén egyenesvezetőre van szükség (82. ábra), ami himba megoldású is lehet (83. ábra). A himba elkerülhetetlen, ha felül szelepelt, alul vezérelt motorról van szó (84. ábra). Nagyobb motorokon, ha négy szelep van hengerenként, akkor két-két szelepet egy közös himba vezérel (85. ábra). A himbát nyomórúd köti össze a lökőtálpal (86. ábra). A lökőtálpal oldalszelepelt motorokon közvetlenül a szelephézag állítási lehetőségéről (87. ábra).

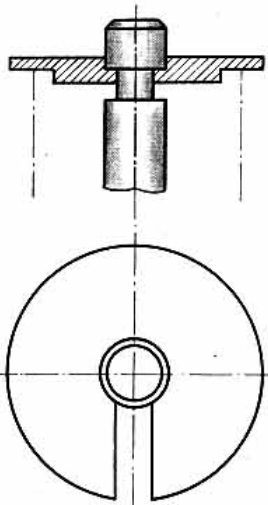
Nincs szükség szelephézagra hidraulikus lökőtálpal esetén (88. ábra). Egyenesvezető lökőtálpal helyett is al-



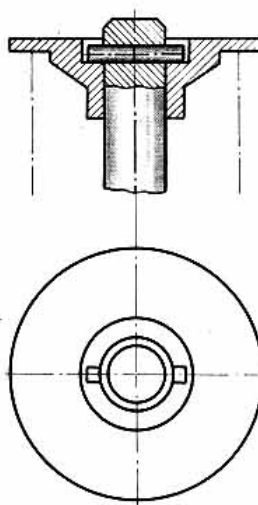
77. ábra



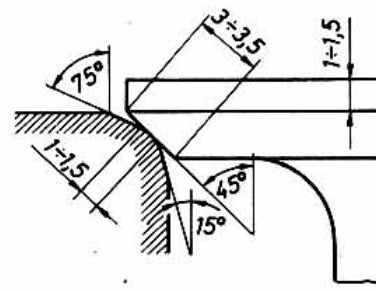
79. ábra



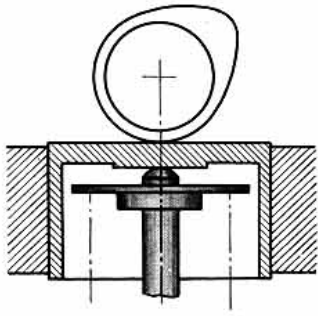
78. ábra



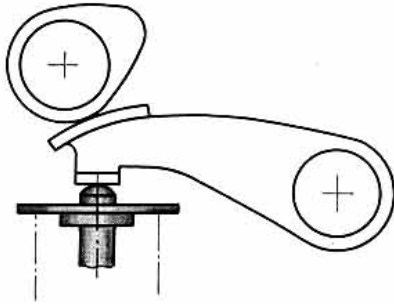
80. ábra



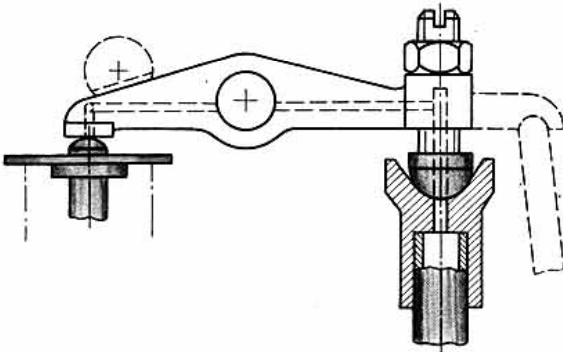
81. ábra



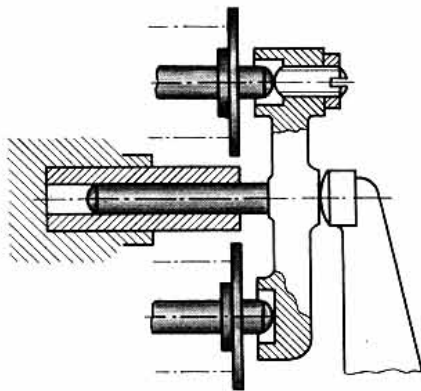
82. ábra



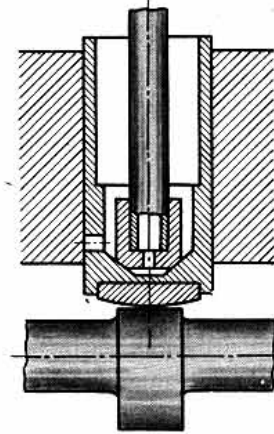
83. ábra



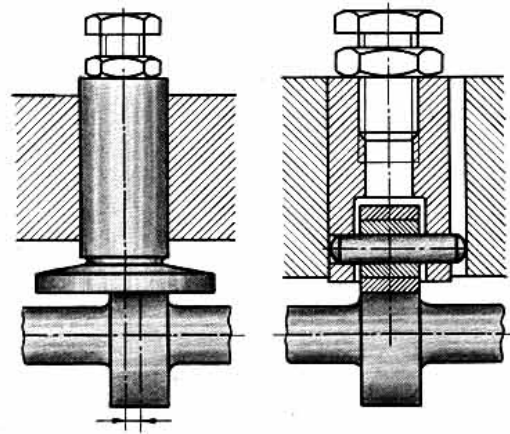
84. ábra



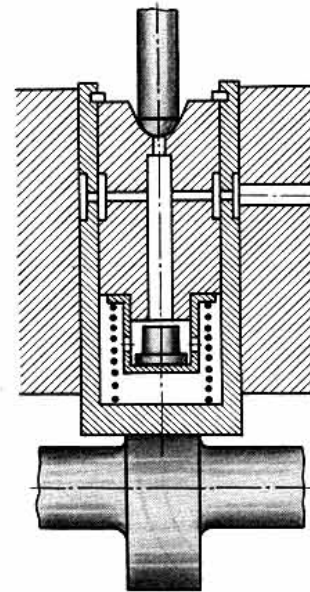
85. ábra



86. ábra



87. ábra



88. ábra

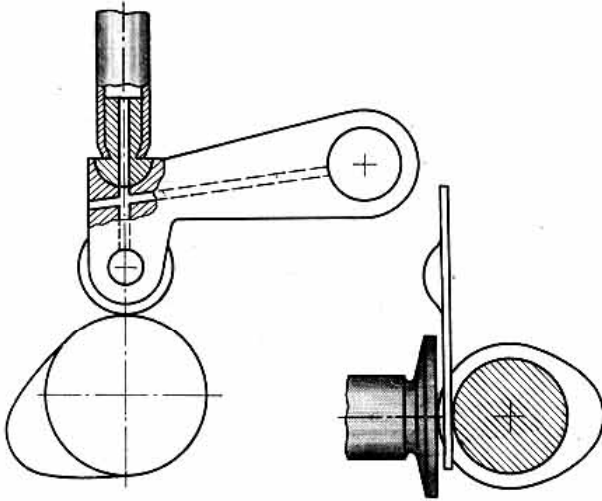
kalmazhatunk hibát (89. ábra). Bármelyik típusú lökőtalp alá beszerelhetünk egy bütykös csúszólapot (90. ábra), aminek a segítségével a szelepeket tartósan nyitott helyzetben tarthatjuk (dekompresszor).

Az igen nagy fordulatszámú motorokon a zárást is kényszervezérléssel kell megoldani, erre mutat egy példát a 91. ábra.

A bütyögprofil kialakításakor figyelembe kell venni a lökőtalp érintkezési módját. A 92. ábra mutatja a függőleges elmozdulás jellegét elméleti egyenes (1), görgős (2) és síktalp (3) érintkezés esetén.

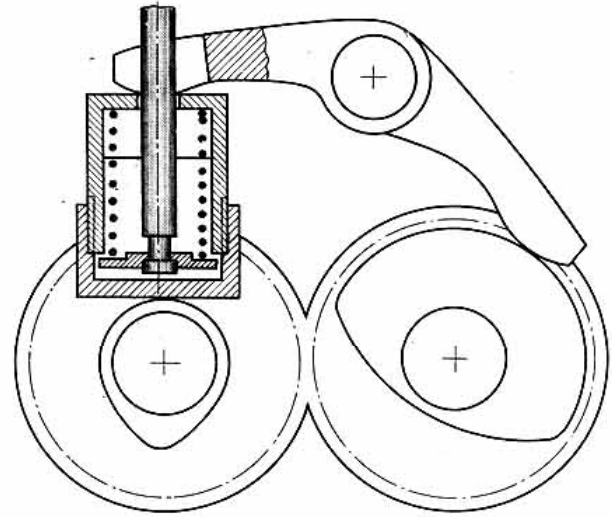
A bütyökgörbének olyannak kell lennie, hogy az előírt nyitvatartási szög alatt a lehető legnagyobb legyen az időkeresztmetszet. A bütyökgörbe szerkesztésekor — figyelembe véve a 92. ábrával kapcsolatban

elmondottakat — abból kell kiindulni, hogy a szelepnél mekkora indulási sebesség, gyorsulás és elmozdulás engedhető meg.

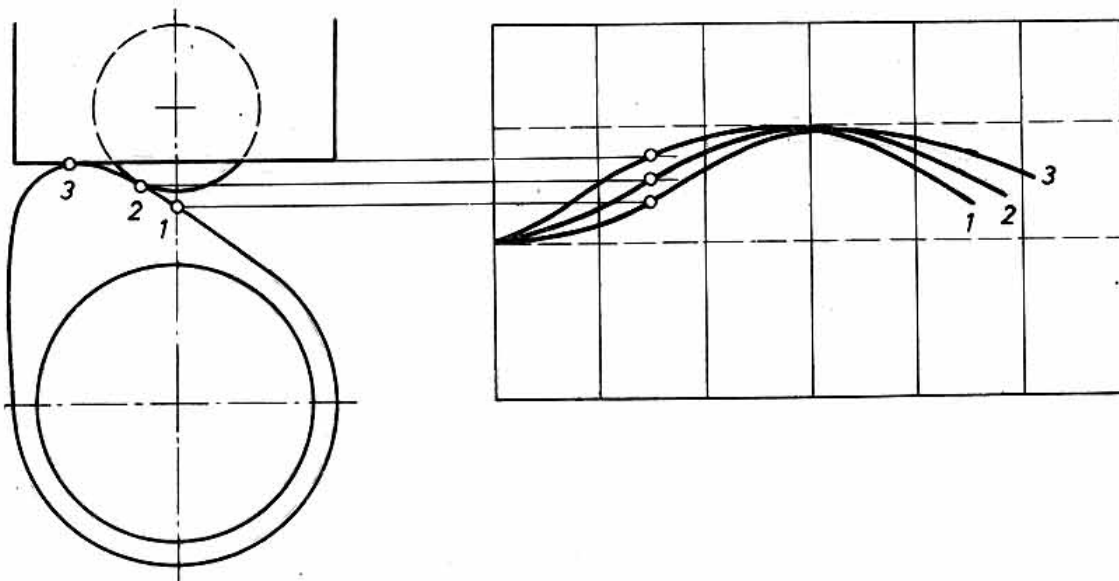


89. ábra

90. ábra



91. ábra



92. ábra