

4. Otto-motorok keverékképzése

Az Otto-motorokban általában kész keverék jut a hengerbe. A levegő-benzin keverék előállítására évtizedekig a karburátort (porlasztót) használták, amit a légszűrő és a henger közé, a szívócsőbe építettek be. A karburátor működési elve közismert.

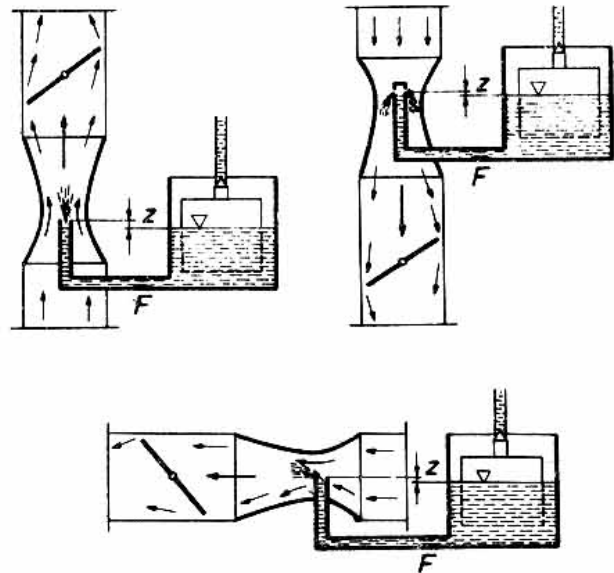
A 139. ábra mutatja a legegyszerűbb, egyfűvókás karburátort háromféle elrendezésben. A gyakorlatban az ilyen egyszerű karburátor nem használható, mert ez a motor különböző üzemviszonyaihoz tartozó különböző követelményekhez nem tud igazodni. A karburátornak a következő üzemviszonyok között kell éppen optimális összetételű keveréket előállítania:

- indításkor,
- alapjáratban,
- normális üzemben,
- forszírozott teljesítményben,
- forszírozott gyorsításkor.

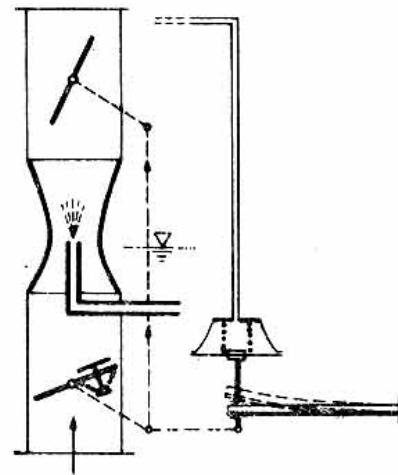
A karburátornak tulajdonképpen úgy kell a különböző üzemviszonyokhoz igazodnia, hogy a levegő-benzin arányt kell változtatni. A kémiai égésegyenletek által meghatározott, tökéletes égést biztosító levegő-benzin arányt l -nek véve, dús keverékről beszélünk, ha az m viszonytényező értéke egynél kisebb, szegény keverékről, ha egynél nagyobb.

Indításkor — főleg a hideg felületekre lecsapódó benzin miatt — igen dús keverékre van szükség ($m=0,2-0,3$). Ezt kétféleképpen lehet előállítani. Az egyik megoldás az, hogy az eredeti fűvókát használjuk indításhoz is, de hogy megfelelő mennyiségű benzint tudjunk rajta keresztül szívni, egy második fojtószelepet építünk be a fűvókacső *elé* (140. ábra). Ezt a szelepet csak indításkor működtetjük, s egyidejűleg az eredeti pillangószelepet kissé kinyitjuk (*hogyan?*). Az indítócsappantyút a motor beindulása után hamarosan nyitni kell. A nyitást automatizálni is lehet, pl. a rajz jobb oldalán látható két megoldás valamelyikével (membrán, ill. bimetal). A membrán átmérője akkora, hogy a forgó motor bármilyen üzemviszonya melletti depresszió elég legyen a csappantyú nyitva tartásához. A bimetallos megoldásban a fűtést végezheti a hűtővíz, a kipufogócsővel fölmelegített levegő vagy a dinamo árama (az utóbbi esetben állandóan van bizonyos áramfogyasztás!).

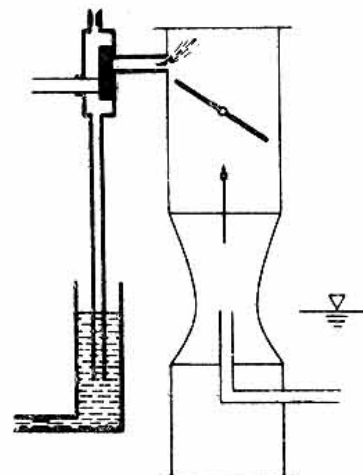
A másik megoldásban (141. ábra) az eredeti fűvóka (ún. főfűvóka) nem szállít benzint indításkor, hanem erre a célra egy második porlasztófűvóka van beépítve kívül a légtorkon, amelynek benzinszállítása lényegesen nagyobb. Ezt az indítófűvókát rendszerint forgó-



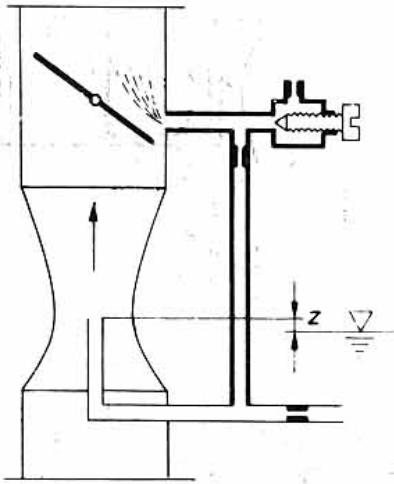
139. ábra



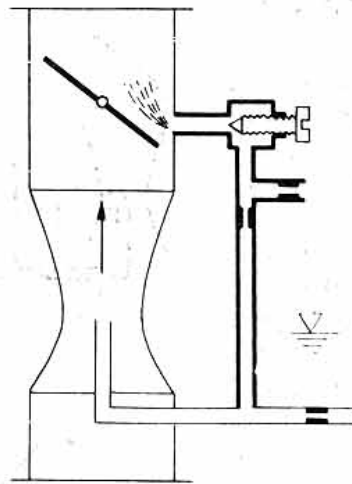
140. ábra



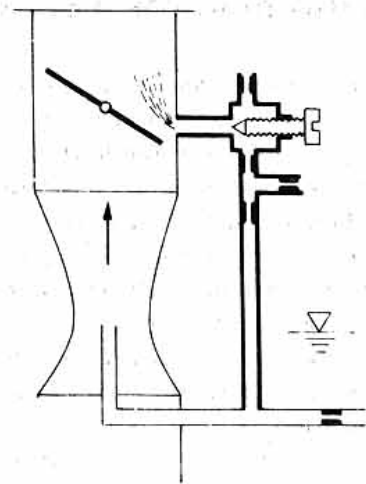
141. ábra



a)

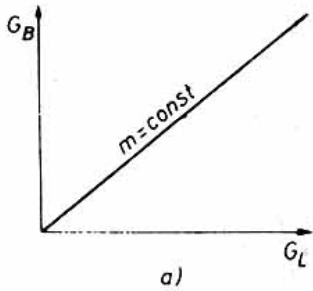


b)

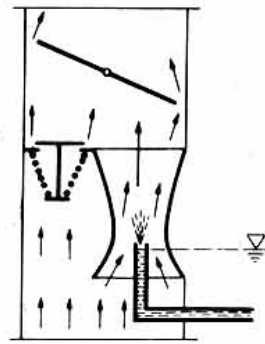


c)

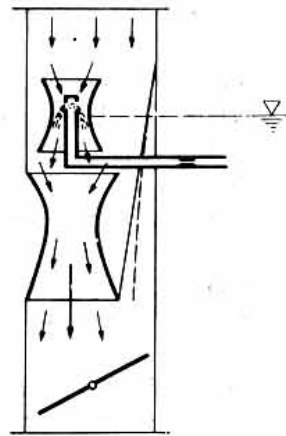
142. ábra



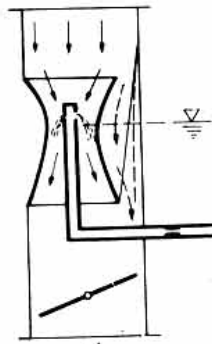
a)



a)

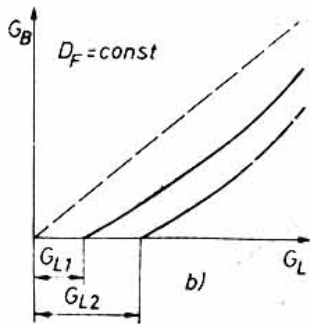


b)

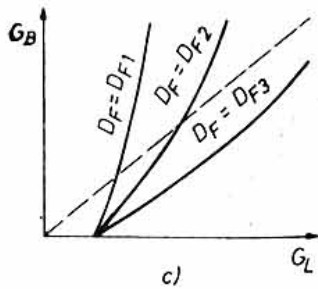


c)

144. ábra

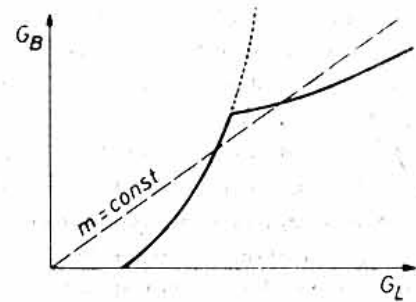


b)



c)

143. ábra



145. ábra

tárcsával vagy szeleppel lehet bekapcsolni. A kikapcsolást természetesen itt is lehet automatizálni, pl. bimetallos kapcsolóval. (A pillangószelep végig zárva!)

Alapjáratban olyan kicsi a depresszió a légtorokban, hogy a főfúvóka nem tud benzint szállítani, ezért egy újabb (második vagy most már harmadik) porlasztót kell beépíteni, szintén a légtorkon kívül, hasonlóan a 141. ábrához (142. ábra). Az alapjáratú fúvókacső nyílása előtt a levegő sebessége mindig állandó (kritikus, ill. hangsebesség), mert oly kicsi az átáramlási keresztmetszet. Ennek köszönhető, hogy a motor az alapjáratú fordulatszámot nagyon stabilan tartja. A légviszonytényező értékét a fúvókacsőbe épített kis csavarral lehet beállítani. A 142a ábrán a kis csavar csak levegőt szabályoz, a 142b és 142c ábrán habot (emulziót).

Normális üzemben az eredeti fúvókát használjuk, ennek karakterisztikája azonban nem a legszerencsésebb. A motor igénye a 143a ábrán látható. Az elemi porlasztó szállítási karakterisztikája csak megközelítőleg lineáris az átáramló levegő mennyiségének a függvényében, s nem az origóból indul (143b ábra). Bizonyos levegőmennyiség áramlása ugyanis szükséges ahhoz, hogy a benzin felületi feszültségét és a z nyomásnagyságot legyőző depresszió létrejöhessen a diffúzorban. Ez a G_L annál nagyobb, minél nagyobb a z szintkülönbség. (Miért van szükség a szintkülönbségre?) Az elemi porlasztó karakterisztikáját a fúvókaátmérővel befolyásolhatjuk ugyan (143c ábra), azonban így is csak egyetlen G_L -nél kapjuk az ideális G_B -t.

A karakterisztika befolyásolására („kiegyenlítésére”) más módot kell választani, ezek közül néhány:

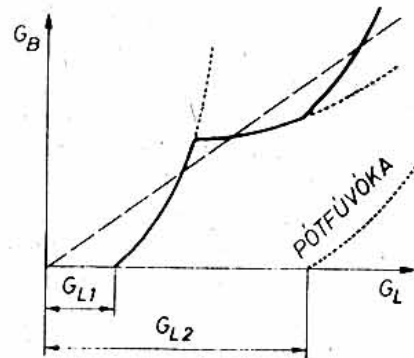
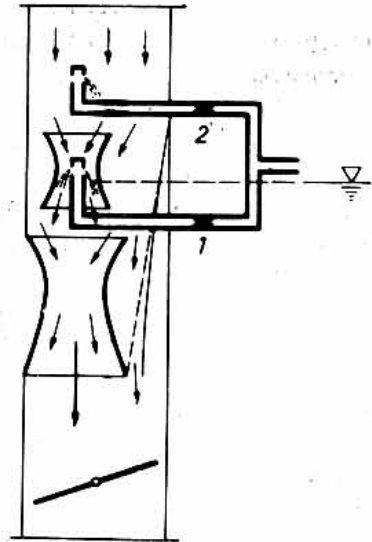
Kiegyenlítés légtorok-megkerüléssel. A karburátoron belül lehetőséget adunk a levegőnek, hogy egy bizonyos mértékű levegőszállítás felett egy része megkerülhesse a diffúzort (144. ábra). A porlasztó ettől kezdve nem a teljes levegőmennyiség arányában növeli a benzinnemennyiséget, hanem csak a diffúzorra jutó hányad arányában. Az eredmény a 145. ábrán látható.

Kiegyenlítés légtorok-megkerüléssel + pótfúvókával.

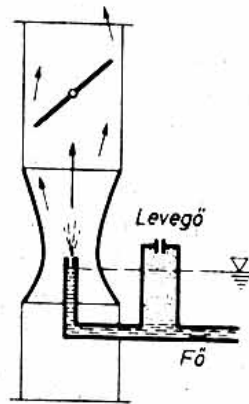
Ha az előző karburátort olyan pótfúvókával egészítjük ki, amelyiknél a z szintkülönbség lényegesen nagyobb a főfúvókáénál (146. ábra), akkor a karakterisztikában újabb törés következik be, s így az jobban megközelíti az ideálisat (147. ábra).

Kiegyenlítés féklevegővel. A 145. ábrán látható karakterisztikát mozgó alkatrész nélkül is elő lehet állítani, ha a főfúvóka csövébe féklevegőt engedünk (148. ábra), ami — a levegőfúvóka méretétől függően — többé-kevésbé mérsékeli a benzin mennyiségének a növekedését. Ha a féklevegő mennyiségét lépcsőzetesen növeljük (149. ábra), akkor a karakterisztika többször is metszi az ideális görbét (150. ábra).

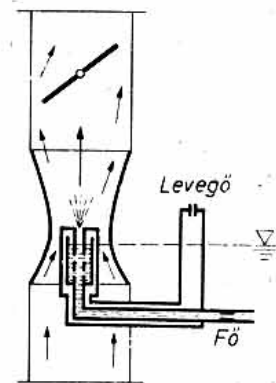
146. ábra



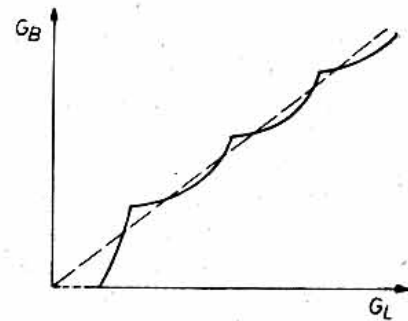
147. ábra



148. ábra



149. ábra



150. ábra

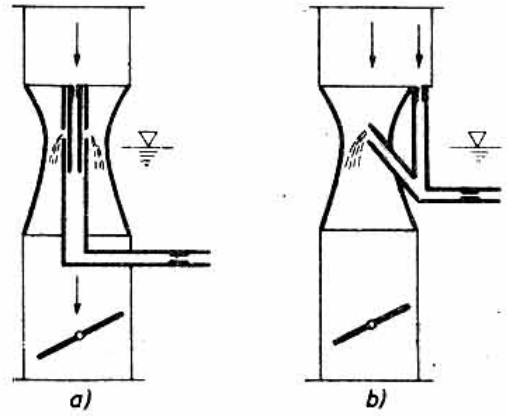
A féklevegő mennyiségének a növelését jobban összhangba lehet hozni a karburátoron átáramló levegő mennyiségével, ha a féklevegő belépőnyílását nem a szabad levegőbe, hanem az áramló levegőbe tesszük (151. ábra), mert így a torlónyomás bizonyos mértékű automatikus szabályozást eredményez (dinamikus féklevegő). Természetesen a dinamikus féklevegős szabályozáskor is alkalmazhatunk többfokozatú megoldást (152. ábra).

Aknás kiegyenlítés. A főfűvókával párhuzamosan egy másik fűvókarendszert építünk be (153. ábra), amely hasonló a 148. ábrán bemutatott statikus féklevegős kiegyenlítéshez. Itt azonban nincs levegőfűvóka az akna tetején, ezért a kiegyenlítő fűvóka benzinszállítása — az akna kiürülése után — nem tud nőni. Az eredmény a 154. ábrán látható.

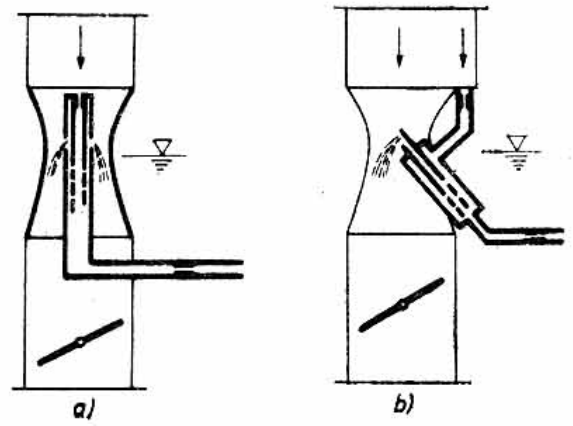
Tűs kiegyenlítés. Sokáig csak motorkerékpárokon alkalmazták, de gépkocsimotorokon is előfordul. A benzinnennyiséget egyszerű tűszelep szabályozza, amely a levegő mennyiségét szabályozó pillangószeleppel vagy tolattyúval együtt mozog (155. ábra). A karakterisztikát tetszőlegesen lehet alakítani a tű keresztmetszetének a változtatásával.

Kiegyenlítés kettős karburátorral. Különösen akkor, amikor a motor mérete miatt túl nagy átmérőjű diffúzorra lenne szükség a karburátorban (ami viszont nem állítja elő a kellő depressziót), s ezért két diffúzort építünk bele, kézenfekvő, hogy a két karburátor-felet egymás kiegészítőjeként alakítsuk ki. Amikor a primer légtorok által szállított keverék kezd túlságosan dús lenni, üzembe lép a szekunder légtorok, ami viszont szegény keverék szállítására van beállítva (156. ábra). A szekunder karburátor pillangószelepe tehát nem egyszerre nyílik (azokban a karburátorokban, amelyeknél egyszerre nyílik, a kiegyenlítésről más szerkezet gondoskodik!). A szekunder pillangószelepet lehet a gázrudazattal is nyitni (kulisszás készlettel), de lehet membránnal, amit a szűrő és a karburátor közötti csőszakaszban létrejövő depresszió működtet. A szekunder légtorok után még egy önműködő pillangószelepet is be kell építeni (kulisszás készlettel), ami megakadályozza azt, hogy a motor a túl szegény keverék miatt lefulladjon. Ez akkor fordulhat elő, amikor a motor kis fordulattal jár, s hirtelen teljesen benyomjuk a gázpedált. A sima átmenetet biztosító szelepet maga a levegőáramlás nyitja egy rugó (esetleg folyadékos lengéscsillapító) ellenében.

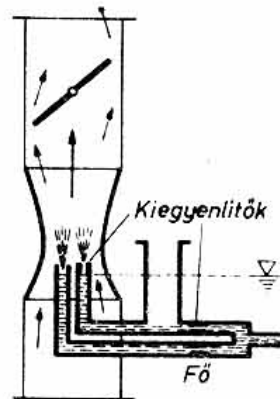
Forszírozott teljesítményben nem döntő a takarékos üzem, inkább legyen nagyobb a benzinfogyasztás, de a motor adja le a maximális teljesítményt. Ehhez az átlagnál dúsabb keverékre van szükség. A megoldás részben hasonló a kiegyenlítéshez, azzal a különb-



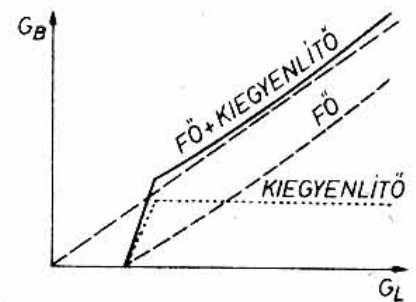
151. ábra



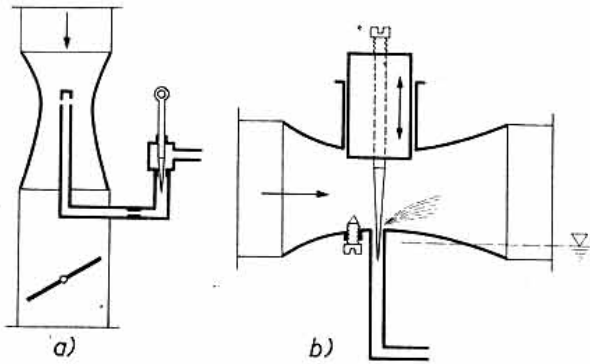
152. ábra



153. ábra

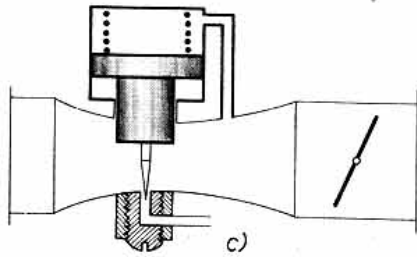


154. ábra



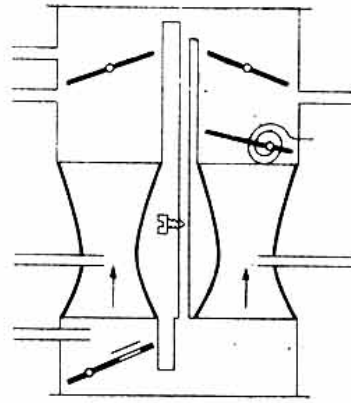
a)

b)

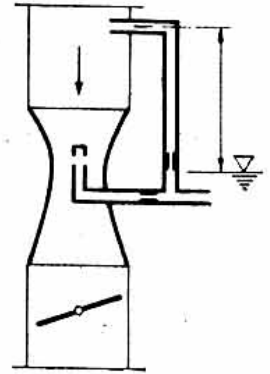


c)

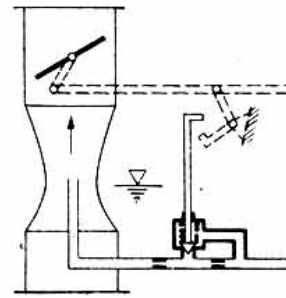
155. ábra



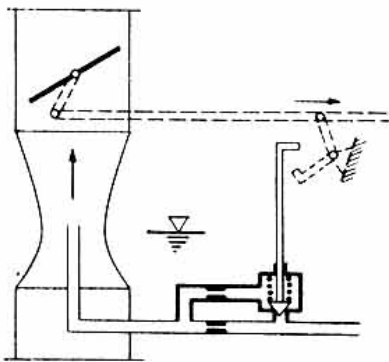
156. ábra



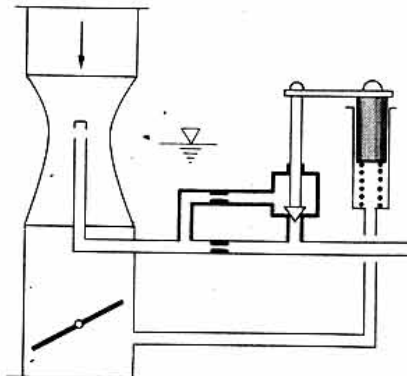
157. ábra



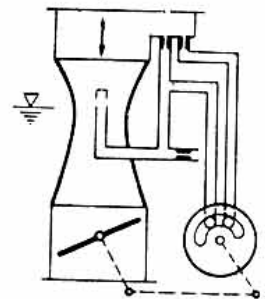
158. ábra



159. ábra



160. ábra



161. ábra

séggel, hogy valóban csak nagy levegőszállítás (nagy fordulatszám, benyomott gázpedál) működik. A 157. ábrán látható szippantással működő teljesítményfűvóka nagyon hasonlít a 146. ábrán látható kiegyenlítő fűvókához. Lényeges eltérés a folyadék szintkülönbségében van.

A 158. ábrán látható megoldásban a főfűvókát két részből készítették, s azokat sorba kapcsolták. A gázpedál teljes benyomásakor az egyik fűvókát egy szelep kiiktatja, így lecsökkenti a fojtást. A szelepet természetesen membránnal is lehet működtetni. Párhuzamos fűvókákat láthatunk a 159. és a 160. ábrán. Az utóbbin (K 84 M) figyeljük meg a teljesítményfűvókát

bekapcsoló szelep pneumatikus működtetését. A 161. ábrán a teljesítményt a dinamikus féklevegő csökkentésével növelik.

Forszírozott gyorsításkor azért van szükség többlet benzínre, nehogy átmenetileg túl szegény legyen a keverék, a benzin tehetetlensége ugyanis nagyobb, mint a levegőé. Kétféle gyorsítódúsításról beszélhetünk: alapjáratból felgyorsítani a motort üzemi fordulatszámra, és üzemi fordulatszámon belül intenzív gyorsítás. Az első probléma nagyon egyszerűen megoldható: az alapjárat habszabályozáskor nemcsak kívülről vezetünk be levegőt, hanem a karburátor belsejéből is, egy, közvetlenül a pillangószelep alatti nyíláson

át (162. ábra). A pedál lenyomásakor ez a pótlevegő-beáramlás azonnal megszűnik, sőt, az alatt a rövid idő alatt, míg a pillangószelep éle elhalad a nyílás előtt, az ott nagy sebességgel átáramló levegő nagy mennyiségű benzint tud felszippantani.

Az üzemi tartományon belüli intenzív gyorsításhoz szükséges benzint külön dugattyús vagy membrános szivattyúval szokták bepréselni (163. ábra). Ez a szivattyú csak akkor szállít, ha a pedált egy bizonyos sebességnél gyorsabban nyomjuk be, mert különben a szívószelep visszaengedi a benzint. A befecskendezésre kerülő benzinmennyiséget esetleg egy csavarral állítani lehet (BFV 363). Rendkívül egyszerű módon közös szerkezetet lehet kialakítani a teljesítményi és a gyorsítási dúsítás céljára (164. ábra).

Minden karburátornál feltételeztük, hogy a benzinívó állandó. Ezt külön szerkezet, a szintszabályozó biztosítja. Az úszóházban egy könnyű úszó emelkedése, ill. süllyedése vezérel egy szelepet, ami az úszóház tetejére vagy aljára van beépítve (165. ábra). Néha külön gondoskodnak az úszóházban felgyülemelő benzingőz kiengedéséről, ami lehűlő motornál célszerű. A benzingőzt kiengedő szelepet zárhatjuk pl. a gyújtás-áramkörrel (Solex 32 PAIAT), vagy magával a gázpedállal.

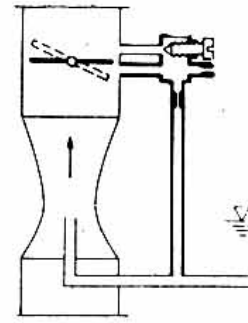
Bár az Otto-motorok kevésbé érzékenyek a megszaladásra, mint a dízelmotorok (*miért?*), mégis szükség lehet a maximális motorfordulatszám határolására. Ennek legegyszerűbb módja olyan fojtószelep alkalmazása, amit az áramló levegő saját maga is be tud zárni, amikor már túl sok levegőt kezd a motor szívni (166. ábra). A gázpedáltól jövő rúd csak zárni tudja a szelepet, nyitni egy rugó nyitja, amely a forgatónyomatékok változó karon fejt ki a szelepre. (*Miért?*)

Önálló, tehát utólag is beépíthető fordulatszámhatárolót mutat be a 167. ábra, ahol nem a levegő impulzusereje, hanem nyomásának csökkenése zárja a fojtószelepet. (*A karburátor elé vagy után kell beépíteni?*)

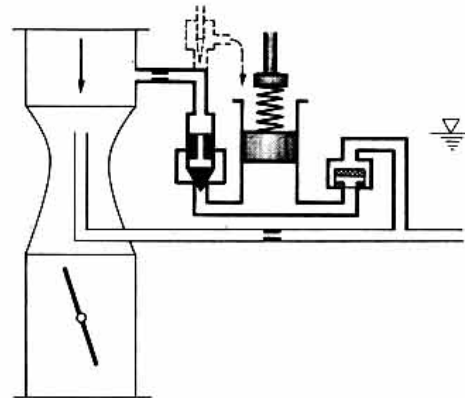
Kicsit komplikáltnak tűnik a 168. ábrán látható szerkezet. Ehhez külön centrifugális szelep is tartozik, amit a motor forgat.

Mint látható, az egyszerű porlasztóhoz képest a korszerű karburátorok nagyon bonyolult szerkezetek, s még így sem nevezhetők tökéletesnek. Nem véletlen, hogy tulajdonképpen az Otto-motor születése óta állandóan próbálkoznak a karburátorok mellett másmilyen benzinadagoló szerkezetekkel. Viszonylag hamar meghonosodott a benzinbefecskendezés a repülőgépmotoroknál, de már a harmincas évektől kezdve gépkocsimotorokon is kísérleteztek vele.

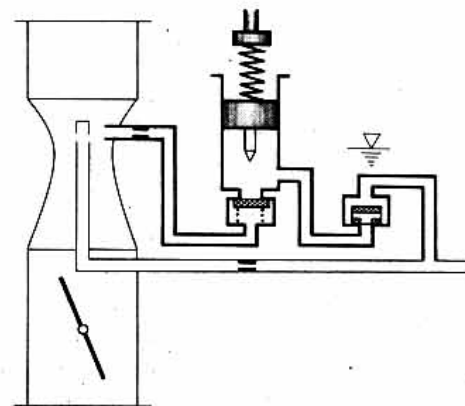
A benzinbefecskendező rendszereket többféleképp-



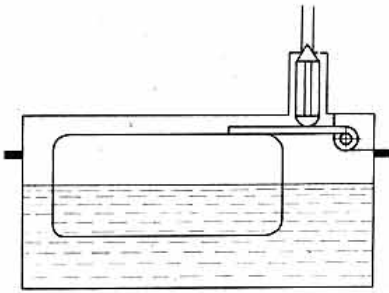
162. ábra



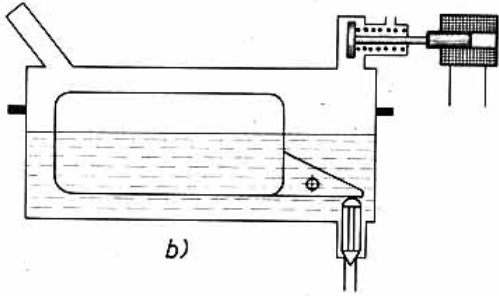
163. ábra



164. ábra

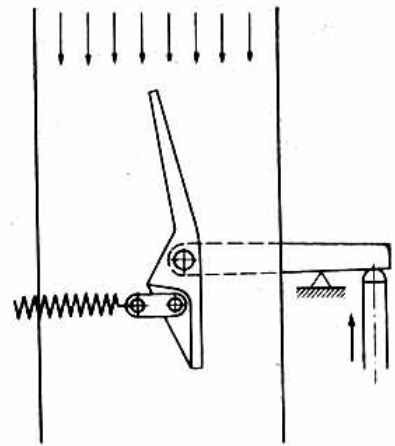


a)

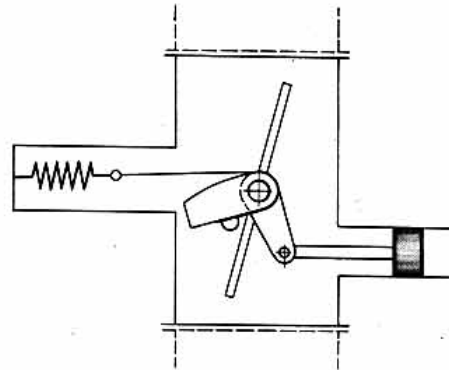


b)

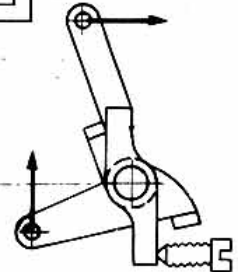
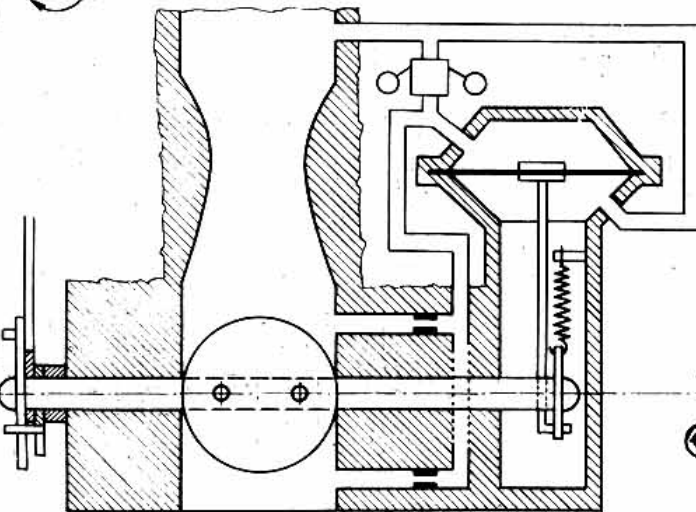
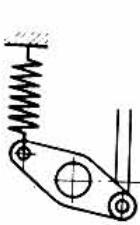
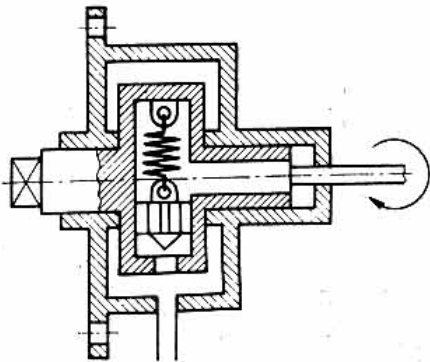
165. ábra



166. ábra



167. ábra



168. ábra

pen lehet osztályozni. Vannak közvetlen és közvetett befecskendezésűek: az előbbin a benzint a hengerbe fecskendezik be, az utóbbin a szívócsőbe, legtöbbször a szívószelephoz közel. Vannak tisztán mechanikus szerkezetek, de vannak hidraulikával, pneumatikával és elektronikával kombinált szerkezetek is. Ma még nem lehet megállapítani, hogy a sokféle rendszer között van-e olyan, amelyik egyeduralomra fog jutni.

A benzinbefecskendezés előnyei a karburátorral szemben:

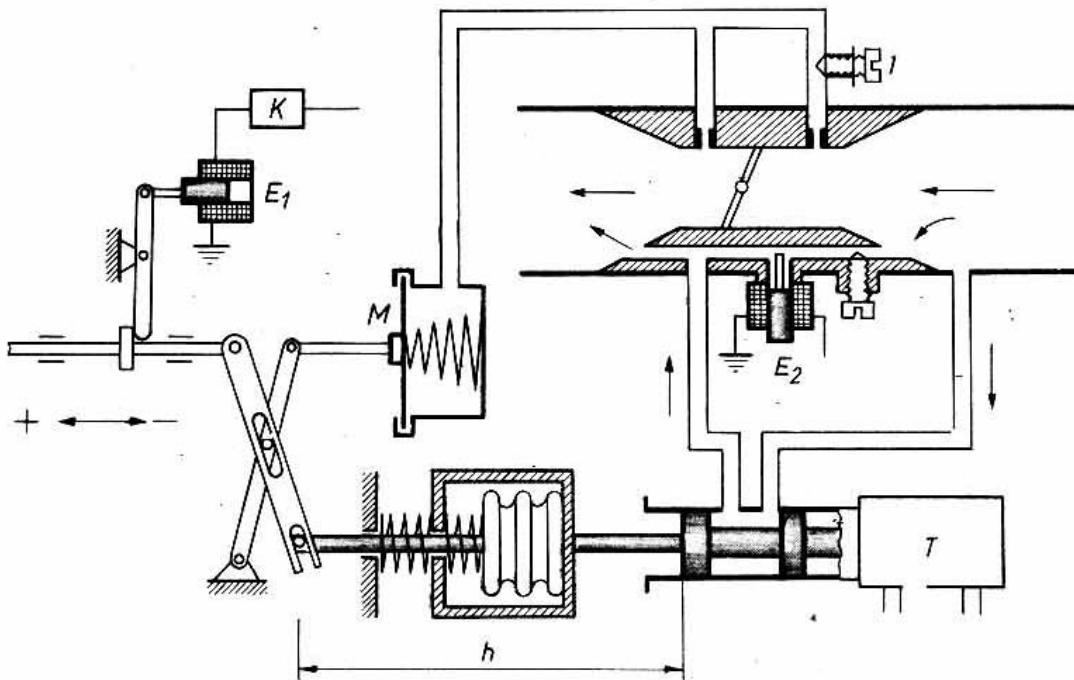
- nincs a szívócsőben jelentős szűkítés (töltési hatásfok);
- a szívócső méretezésekor nincs megkötve a konstruktor keze (akusztikus feltöltés);
- a benzinmennyiség pontosabban szabályozható (a kompresszió növelhető a kipufogó gáz összetétele javítható);
- minden hengerbe azonos benzinmennyiség adagolható (a motorban rejlő teljesítmény jobban kiaknázható);
- nincs eljegesedési veszély;
- a motor gyorsabban reagál a pedálmozgatásra;
- kétütemű motorokban közvetlen befecskendezés esetén tiszta levegővel történik az öblítés.

Benzinbefecskendezésre mindazok az adagolási-

vattyúk elvileg alkalmasak, amelyeket a dízelmotorokhoz fejlesztettek ki. Ezek valóban alkalmazásra is kerültek, természetesen bizonyos átalakításokkal. Az átalakítás főleg a szabályozó részt érintette, de magában az adagolószivattyúban is szükség volt bizonyos módosításra (adagolóelem kenése, bütőkprofil-változtatás).

Dízeladagolókra alapított benzinbefecskendezési rendszer elsősorban közvetlen befecskendezés esetén kifutódó (itt nagy nyomásokra van szükség!), de alkalmazzák közvetett befecskendezésre is. A szabályozó szerkezetre a 169. és a 170. ábrán láthatunk példát. A 169. ábrán bemutatott megoldásban a gázpedállal csak a levegő mennyiségét vezéreljük, a benzinmennyiséget a szívócsőben kialakuló depresszió szabályozza M membrán segítségével. A szabályozási karakterisztikát részterheléskor az 1 csavarral befolyásolhatjuk. A többi szerkezet különböző korrekciókra szolgál. Hidegindításkor az indítómotorral együtt bekapcsolódó E_1 elektromágnes a töltést megnöveli (meleg motornál a K kapcsolón nem tud áram átmenni). Míg a motor kb. $40\text{ }^\circ\text{C}$ -ra nem melegszik fel, a hűtővízzel melegített T termosztát megnöveli a benzin mennyiségét, s egyidejűleg pótlevegőt is ad hozzá. A pótlevegőcsatorna kb. $60\text{ }^\circ\text{C}$ -nál záródik el. Az alapjáratú levegőcsatornát egyébként az E_2 elektromos szelep teljesen

BOSCH I. (Daimler-Benz 300D)



169. ábra

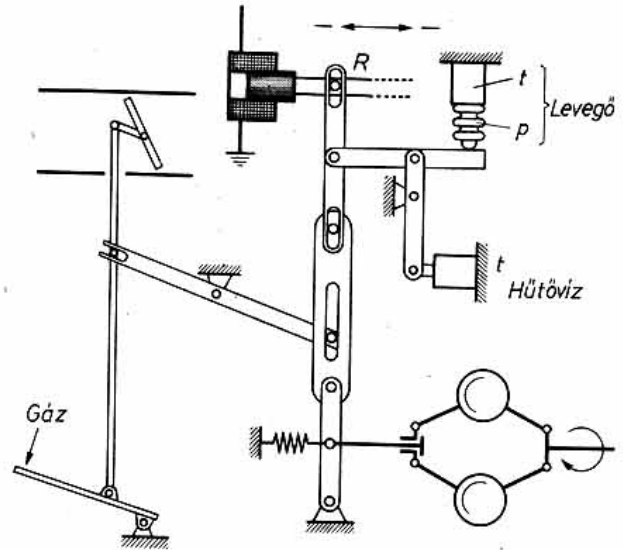
elzárja a gyújtás kikapcsolása után. A szabályozórendszer a külső levegő nyomását is figyelembe veszi, a h távolság a légnyomás növekedésekor rövidül.

A 170. ábrán bemutatott szabályozó szerkezetnél a gázpedál nemcsak a fojtószelepet mozgatja közvetlenül, hanem a benzinadagot szabályozó R rudat is. A benzin mennyiségét azonban a motor fordulatszáma is befolyásolja. További korrekciók: a külső levegő hőmérséklete és nyomása, a hűtővíz hőmérséklete. Hidegindításkor itt is egy elektromágnes növeli meg a benzinadagot.

Ezt a befecskendező rendszert közvetett befecskendezés esetén annyiban leegyszerűsítik, hogy csak kételemes adagolószivattyút alkalmaznak, s egy-egy adagolóelemmel egyszerre két (négyhengeres motoron) vagy három (hathengeres motoron) porlasztót látnak el benzinnel. Ez azt jelenti, hogy nem minden hengerenél történik akkor a beporlasztás a szívócsőbe, amikor a szívószelep már nyitva van, hanem korábban, ennek hatása azonban elenyésző.

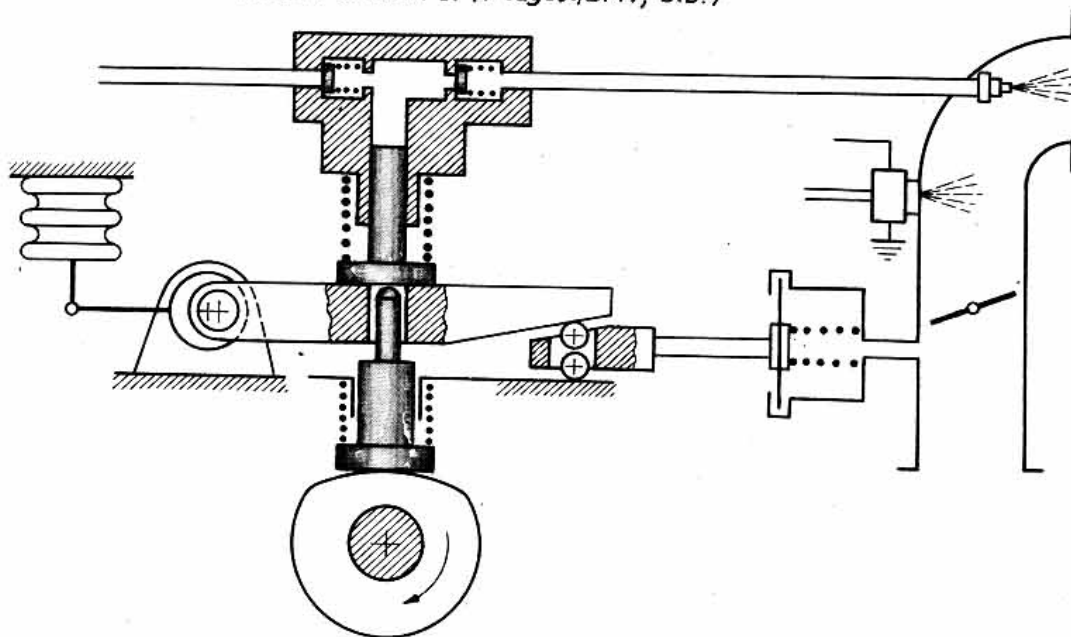
Szintén mechanikus befecskendező rendszert láthatunk a 171. és a 172. ábrán, az itt alkalmazott adagolószivattyú azonban már speciálisan benzinbefecskendezésre készült. A szivattyúban minden hengerhez külön adagolóelem tartozik. A 171. ábrán a gázpedál csak a fojtószelepet mozgatja, a benzint a

BOSCH II. (Daimler-Benz 220 SE, 300 SE)



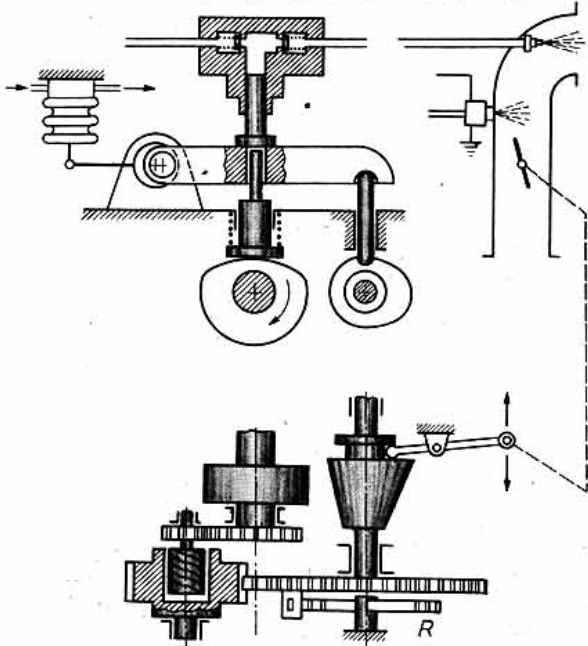
170. ábra

KUGELFISCHER I. (Peugeot, BMV, stb.)

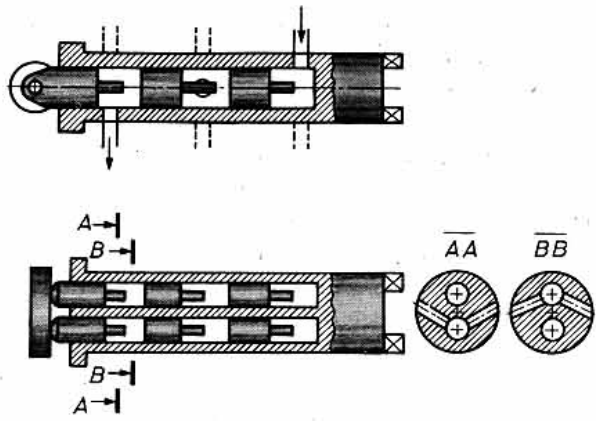


171. ábra

KUGELFISCHER II. (Peugeot, Lancia-Flavia, stb.)

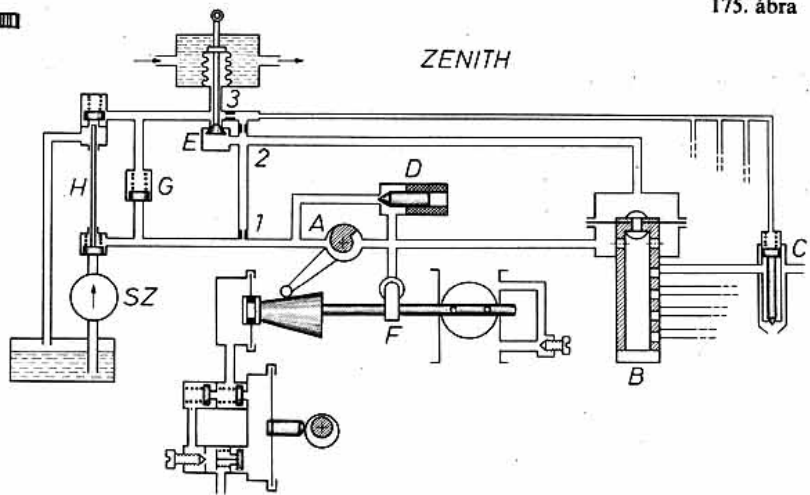


172. ábra



174. ábra

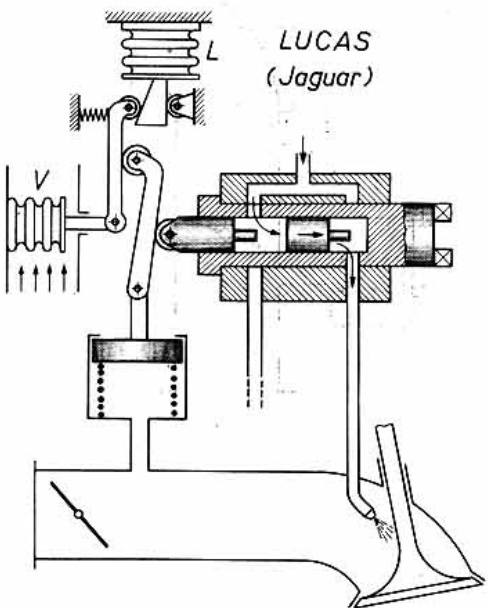
175. ábra



ZENITH

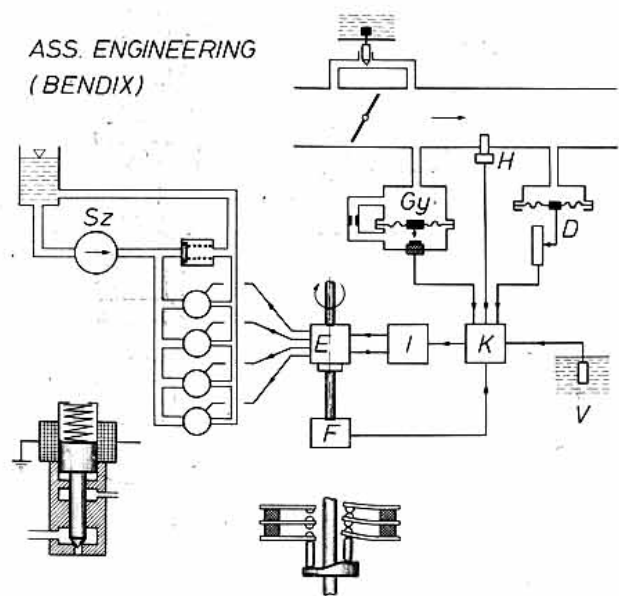
173. ábra

176. ábra



LUCAS
(Jaguar)

ASS. ENGINEERING
(BENDIX)



depresszió szabályozza. A külső levegő nyomása korrigálja a benzin mennyiségét. Itt is megtalálható a hidegindítást végző elektromos szelep.

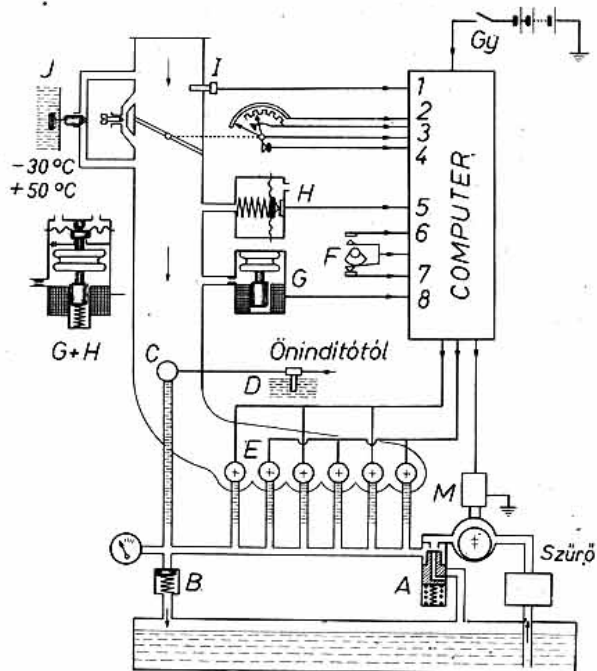
A 172. ábrán a gázpedál közvetlenül vezérli a benzinmennyiséget, és ilyenkor figyelembe kell venni a motor fordulatszámát is. Erre a célra szolgál az \ddot{O} örvényáramos tengelykapcsoló, amely nyomatókat fejtve ki az R rugóra, a K kúpot a fordulatszámtól függően bizonyos mértékig elfordított helyzetben tartja. (Nem szabályos körkúp!)

Különleges mechanikus benzinbefecskendező elosztó és szabályozó részét mutatja be a 173. ábra. (Magát a szivattyút, amely a benzint állandó nyomáson szállítja, a rajz nem mutatja — bármilyen kisnyomású tápszivattyú megfelel erre a célra.) A benzinadagokat a szerkezet köbözéssel méri ki. A főszabályozást a gázpedál közvetve, az általa előidézett depresszióval végzi. Korrekciós tényezők: a külső levegő légnyomása (L) és a hűtővíz hőmérséklete (V). Amennyiben nem kéthengeres a motor, vagy nem csoportos befecskendezést akarunk megvalósítani, akkor a szabályozó-elosztó egységet kissé bonyolultabbra kell készíteni: a 174. ábra felső része háromágú, alsó része hatágú befecskendezést tesz lehetővé.

Néhány másfajta mechanikus befecskendező rendszerrel is próbálkoztak (Jackson—Tecalmit, Ramjet, Rochester), ezek azonban nem terjedtek el. A legutóbb megjelent Zenith-rendszerrel még nincsenek tapasztalatok (175. ábra). A gázpedál közvetlenül vezérli a benzinmennyiséget („A” fojtással), ezért fordulatszám-érzékelő is be van építve: a motor bütyköstengelyével egy membránszivattyút hajtanak, a szállított levegő nyomása tengelyirányban eltolja a szabályozókúpot. Hidegindításkor a D elektromos szelep csökkenti a fojtást. A lyukas falú B hengernél levő másodlagos fojtás csökken (a dózis növekszik), amikor a membrán feletti — egyébként nem túl nagy — nyomás megszűnik. Erre akkor kerül sor, ha a hűtővíz lehűl, s az E szelep bezár. A fojtószelep tengelyéből kinyúló F konzol egy gyorsítódugattyút mozgat. Ha a fojtószelepet nagy sebességgel nyitjuk, akkor ez a dugattyú átmenetileg megnöveli a nyomást a vezetékben. A C porlasztóhoz a szívócsőből állandóan jön levegő is, minthogy itt a befecskendezés folytonos. A résolaj egy vékony csövön vissza tud folyni. A G szelep egyszerű nyomásszabályozó szelep, a H rúd a rendszer lezárását szolgálja, nehogy levegő kerüljön bele.

A mechanikus rendszerekben a dózis változtatása lökatszabályozással vagy fojtással történik, az elektronikus rendszerekben viszont a befecskendezés időtartamát változtatják: a tápszivattyú állandóan szállítja

BOSCH (VW, Citroën, Mercedes, Opel, Volvo)



177. ábra

ítja a benzint a porlasztószelepekhez, amelyeket elektromágnesekkel hosszabb vagy rövidebb ideig tartunk nyitva. A nyitvatartás idejét elektronikus szerkezet (analóg számítógép) vezérli a befutó információk alapján. Ilyen információk lehetnek: pillanatnyi nyomás a szívócsőben, a külső levegő nyomása és hőmérséklete, a motorblokk (hűtővíz) hőmérséklete, a gázpedál állása, a motorfordulatszám stb. Ezek az információk elektromos jelként érkeznek a számítógépbe.

A 176. ábrán a K számítógépbe a következő jelek jutnak: motorfordulatszám (F), szívócső-depresszió (D), a szívócsőben hirtelen bekövetkező nyomásnövekedés (Gy), a szívócsőben levő levegő hőmérséklete (H), a hűtővíz hőmérséklete (V).

A beérkezett információkat feldolgozva, a számítógép az optimális dózissal arányos jelet ad az I impulzusadóknak, amelyek ennek megfelelő hosszúságú áramimpulzust küld az E elosztó által kijelölt porlasztószelepekhez, de csak akkor, amikor E elosztó ezt az impulzusadótól kéri. Az elosztó és a porlasztó kinyitva is látható. A rendszerhez tartozik még egy mechanikus szelepszerkezet, amelyik hideg hűtővíz esetén az alapjáratú levegőt megnöveli (a benzinadag párhuzamos megnöveléséről a V transzduktor gondoskodik).

A 177. ábrán látható megoldás elvileg nem sokban

különbözik az előzőtől. A benzinellátó rendszer — az indítómotor beindulásától kezdve — állandóan benzint szállít a hat henger szívószelepe előtt elhelyezett porlasztófúvókákhoz, amelyek azonban csak akkor nyílnak ki, ha a porlasztó belsejében levő elektromágnes áramot kap. Van még egy hetedik porlasztó is, amelyik a szívószelepektől távolabb helyezkedik el, ez a hidegindításra szolgál.

A benzint egy villamos motorral hajtott szárnylapátos szivattyú szállítja. A motor az elektronikus vezérlőegységtől kap áramot, a gyújtás bekapcsolásával egyidejűleg. (A vezérlőegység egy másodperc múlva kikapcsol, ha az indítómotor nem kap áramot.)

A szivattyúból kilépő benzin kinyitja az *A* visszacsapószelepet, amely addig meggátolta, hogy a csővezeték-rendszerből benzin folyjék vissza, ugyanakkor — egy vékony furaton keresztül — lehetőséget adott arra, hogy az állott, esetleg buborékos benzin visszafolyjék a tartályba. Ennek a szelepnek van még egy biztonsági funkciója is: a második — erősebb — rugó is összenyomódik, ha a csővezetékben (pl. horpadás miatt) dugulás lép fel.

A benzin nyomását egyébként a *B* nyomásszabályozó szelep tartja 2 at körül.

Az indítómotor bekapcsolásakor a *C* fúvóka is áramot kap, feltéve, hogy a hűtővízbe belógó *D* hőkapcsoló átengedi az áramot. Erre csak akkor kerül sor, ha a motor hideg ($10\text{ }^{\circ}\text{C}$ alatt!).

Járó motorban az *E* befecskendező fúvókák szolgáltatják a benzint, melyek szintén elektromágnessel működnek. A vezérlőegységből három-három porlasztóhoz jön egy-egy vezeték (csoportos befecskendezés). Az áramimpulzus időpontját a gyújtáselosztóval egybeépített *F* áramszaggató vezérli. Az áramimpulzus hosszát — azaz a befecskendezésre kerülő benzin mennyiségét — az elektronikus vezérlőegység, több tényezőt figyelembe véve, szabályozza. Ezek a következők:

— Mekkora a szívócsőben levő depresszió abszolút értéke? (Ezt egy vákuumdobozzal mozgatott vasmag jelzi úgy, hogy a *G* tekercs induktivitását változtatja.)

— Nyitva van-e teljesen a fojtószelep? (A csökkent depresszió nem tudja nyitva tartani a *H* kontaktust.)

— Mi történik a fojtószeleppel? (Ha alapállásban van, a 4-es vezetékben áram van, ha be van nyomva, akkor a 2 vezetékben levő potenciométer mutatja a benyomás mértékét, ha éppen nyílik, akkor a 3 vezetékben folyó áram a mozgás sebességétől függő frekvenciával meg-megszakad, de az áram szaggatása elmarad, ha a fojtószelep visszafelé mozog.)

— Mekkora a beszívott levegő hőmérséklete? (*I* termométer.)

— Mekkora a motor fordulatszámja? (A 6—7 vezetékben létrejövő áramszaggatás frekvenciája ezzel arányos.)

— Milyen pillanatnyi helyzetben van a motor fő tengelye? (A gyújtáselosztóba beépített *F* áramszaggató a 6—7 vezetéken át a megszakítás pillanatával ezt jelzi.)

Mindezeket az információkat az elektronikus vezérlőegység (analog számítógép) folytonosan feldolgozza, s az eredménytől függően határozza meg az *E* porlasztószelepek felé menő áramimpulzusok időpontját és hosszát. Az elektronikus számítógép tehát, amely egyebek között 25 tranzisztort és 35 diódát tartalmaz, a pontos adagoláson kívül figyelembe tudja azt is venni, hogy

— a motor felmelegedett-e, mert ha nem, arányosan dúsabb keveréket szállít a bemelegítés idejére (ehhez természetesen több alapjáratú levegőre is szükség van, erről gondoskodik a termosztát elven működő *J* pótlevegő-szelep);

— gyorsít-e a gépkocsivezető, kell-e dúsítás;

— motorfékkel megy-e a jármű (főlengedett pedál, azonkívül 1200-nál nagyobb motorfordulat), mert akkor teljesen megszünteti a benzin befecskendezését.

Egyes típusokon a *G* és a *H* jeladó szerepét egy kombinált *G+H* transzduktor veszi át (az ábra bal oldalán látható).

5. Szívás és kipufogás

Szűrőn és az ún. szívócsövön keresztül jut a levegő a motorba. Otto-motorokban a szívócsőbe beépítik a tüzelőanyag-adagoló (porlasztó-, befecskendező) rendszert is. A szívócső a hengerfejben kiképzett szívócsatornában folytatódik. A hengerfejben kialakított kipufogócsatornához a kipufogócső csatlakozik, amibe hangtompító van beépítve.

A szívó- és a kipufogócsövek elrendezésére mutat néhány példát a 178. ábra. Korszerű motorokon nagy gondot fordítanak a szívó- és a kipufogócsövek kialakítására, különösen hosszára. A nyomáshullámok figyelembevétele (a szívó- és a kipufogócsövek „hangolása”) ugyanis jelentősen javíthatja a töltési határfokot (dinamikus feltöltés), illetve csökkentheti a kipufogási ellenállást és a zajt.

A levegőszűrő legelterjedtebb kialakításait láthatjuk a 179. ábrán. A kerületen belépő levegő hirtelen irányváltást szenved, a fellépő centrifugális erő a nagyobb porszemeket az olajtükörnek vágja. A gyorsan áramló levegő az olajat is fölfelé hajtja a lapos kúp felületén. A levegő olajcseppeket magával ragadva állandóan